



IMPLANTAÇÃO PROPOSTA – ESC: 1/100

LEGENDA URBANIZAÇÃO	
	PERGOLADO EM MADEIRA – 3 UND
	BANCOS E MESA EM CONCRETO – 24UND
	GRAMA TIPO ESMERALDA – 4.849,86M ²
	BLOCOS INTERTRAVADOS TIPO HQLANDES, ESP 10CM, 35MPA, COR AZUL – 2.288,04M ²
	LADRILHO HIDRÁULICO DE ALERTA, 20X20CM, COR VERMELHO – 24.90M ²
	LADRILHO HIDRÁULICO DIRECIONAL, 20X20CM, COR VERMELHO – 1.75M ²
	MEIO-FIO DE CONCRETO – 288.10M ²

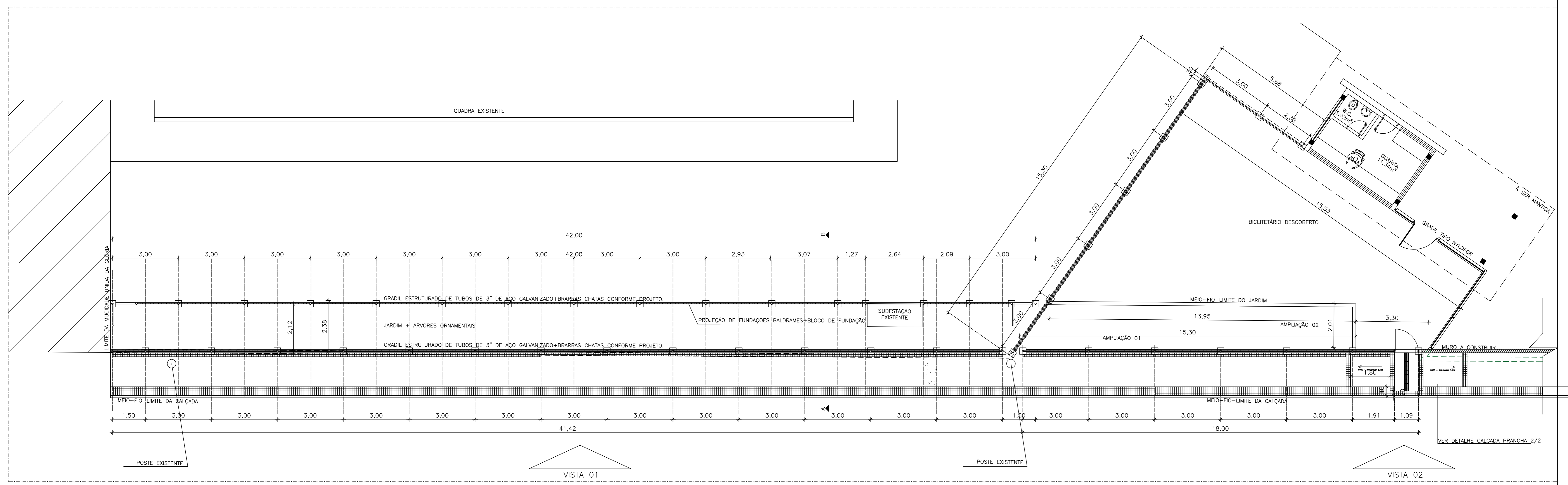
REVISÃO		
Nº.	DESCRIÇÃO	RESP. DATA
05		
04		
03		
02		
01		

GOVERNO DO ESTADO DO ESPÍRITO SANTO
SECRETARIA DE ESTADO DA EDUCAÇÃO - SEDU
GERÊNCIA DE REDE FÍSICA ESCOLAR

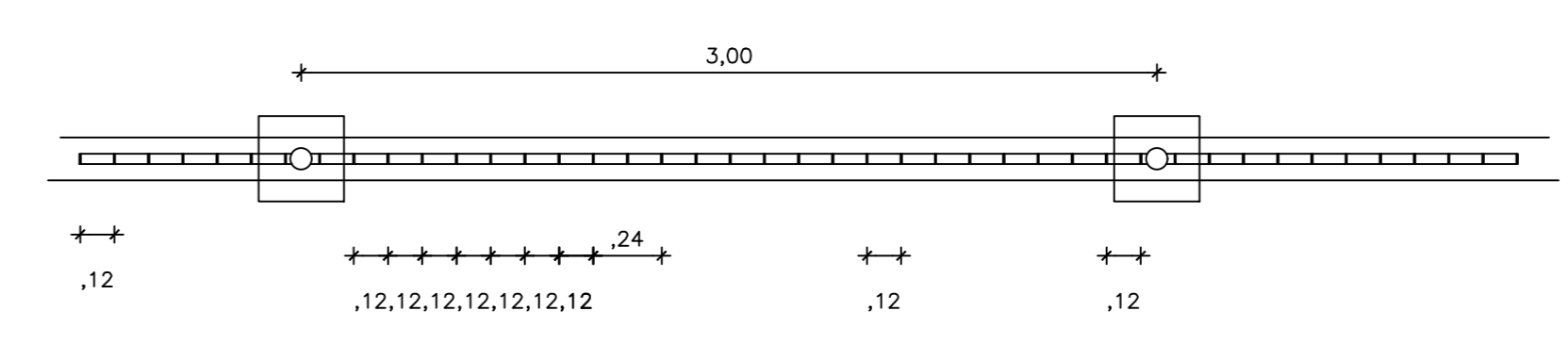
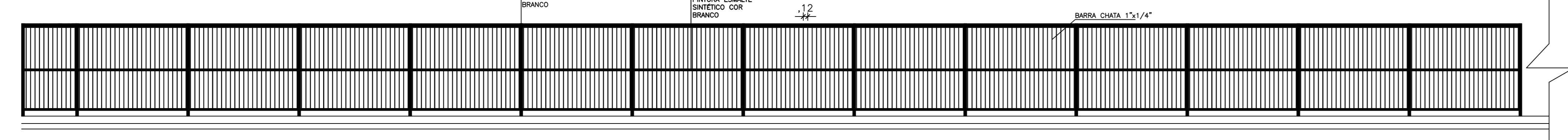
REFORMA NA EEFM LUIZ MANOEL VELLOSO			
R. Mourisco, SN – Glória, Vila Velha – ES, 29122-070			
PROJETO ARQUITETÔNICO	ARQUITETURA		
SUBSCRITORE ESTADUAL: AURELIO MENEZES RIBEIRO	ESCALA: INDICADA	UNIDADE: METRO	
SERVIDE DA GENTE: MARCELO AMORIM GONCALVES	ORÇ. Nº: 64866/0	VEICULO:	
COORDENADOR GERAL EPC: EDSON DE OLIVEIRA PIRES	CAU-ES: 424721-9	VEICULO:	
AUTOR PROJETO: WILSON RODRIGUES GONCALVES	CAU-ES:	VEICULO:	
CO-AUTOR PROJETO: CO-AUTOR DO PROJETO	ORÇ. Nº:	VEICULO:	
RESPONSÁVEL TÉCNICO: RESPONSÁVEL TÉCNICO	DESENHO: FERNANDA	VEICULO:	
ARQUIVO: VIV17-01-ARQ-R00-01_02.dwg			

FORMATO:	OBSERVAÇÕES:	DATA:	VEICULO:	REVISÃO:
A0		AGOSTO/2020		02 10



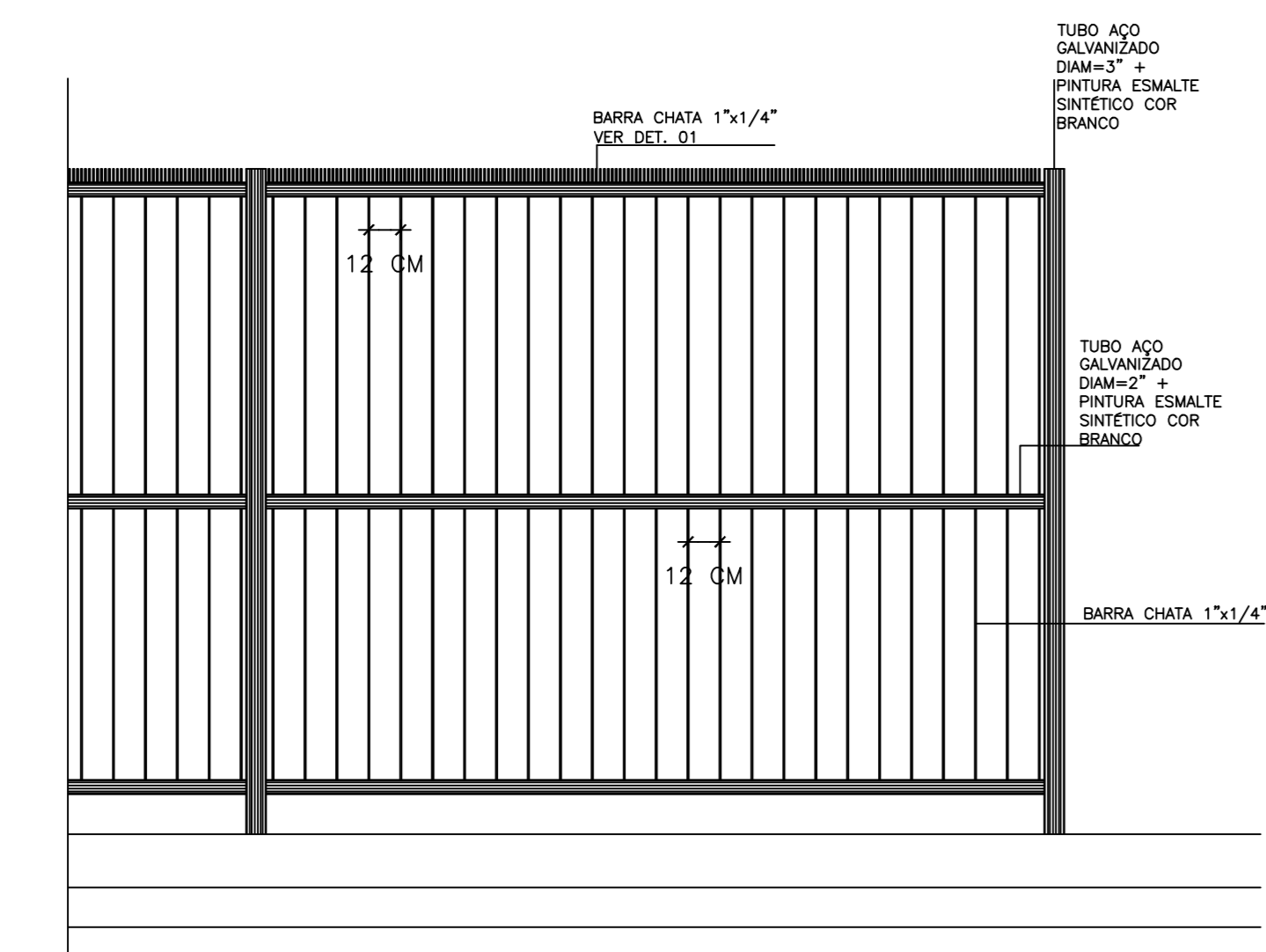
GRADIS DE VEDAÇÃO FRONTAL (TRECHO 01) - IMPLANTAÇÃO
1/75

--- MURO EXISTENTE
À DEMOLIR

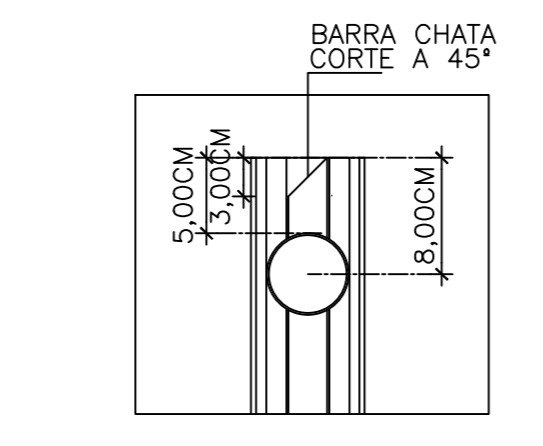


GRADIS DE VEDAÇÃO FRONTAL - DETALHE DIST. ENTRE AS BARRAS
S/ESC

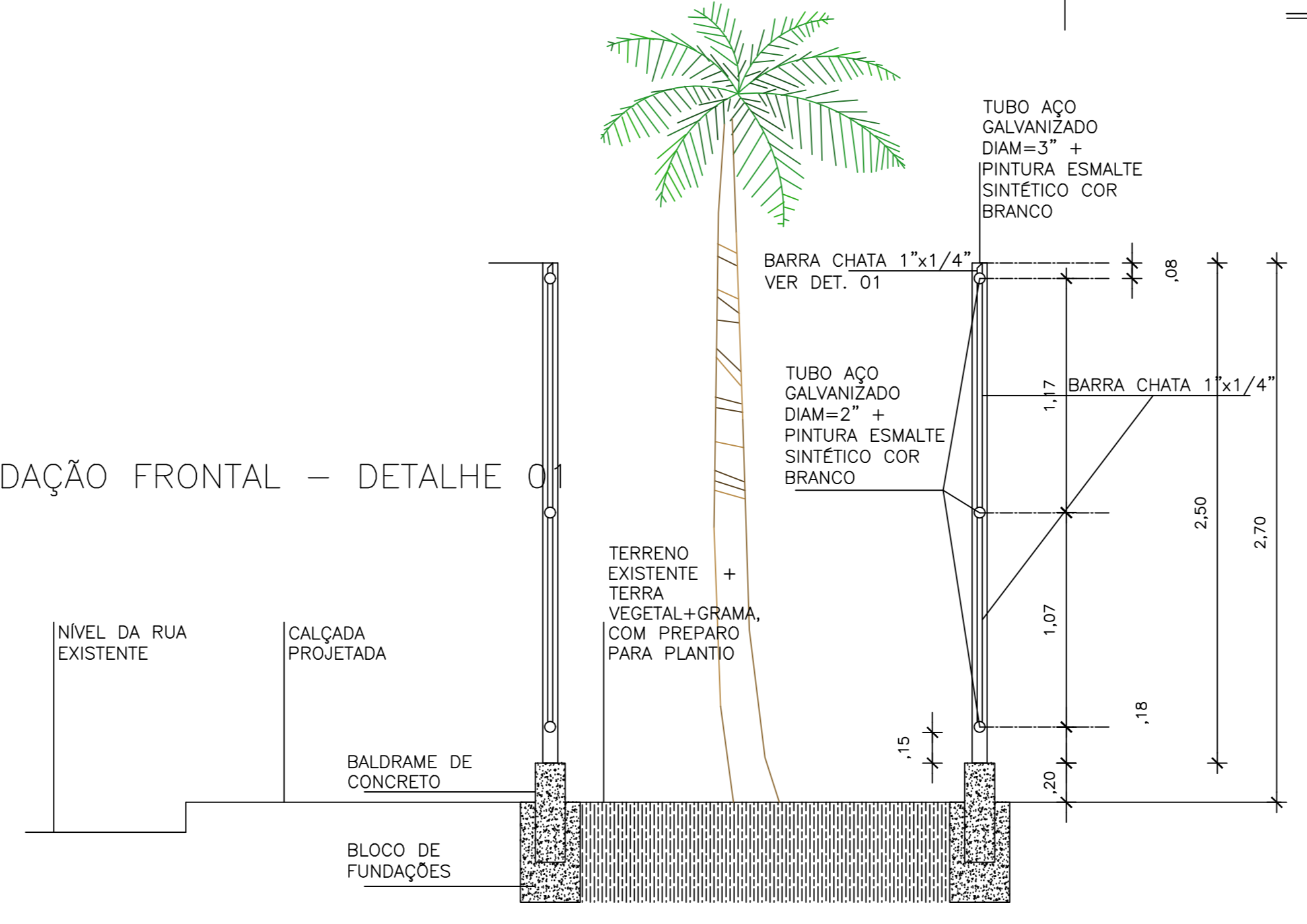
GRADIS DE VEDAÇÃO FRONTAL - VISTA 01
1/75



GRADIS DE VEDAÇÃO FRONTAL - DETALHE VISTA
1/175

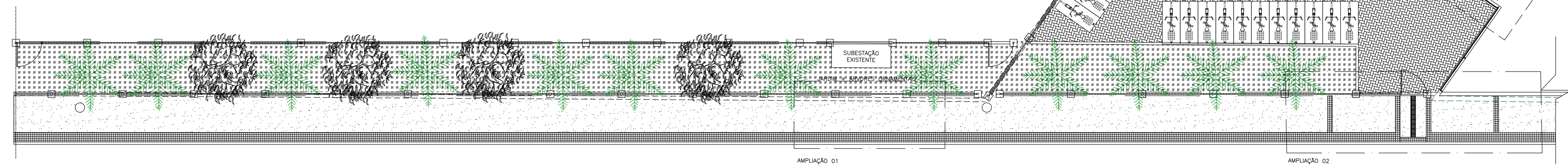


GRADIS DE VEDAÇÃO FRONTAL - DETALHE 01
S/ESC



GRADIS DE VEDAÇÃO FRONTAL - CORTE AB
1/175

LEGENDA DE ALVENARIA	
	ALV. EXISTENTE
	À DEMOLIR
	A CONSTRUIR



GRADIS DE VEDAÇÃO FRONTAL - PAISAGISMO
1/75

LEGENDA PAISAGISMO	
	PALMEIRA IMPERIAL
	ÍPE ROSA
	GRAMA EMERALDA
	PISO INTERTRAVADO

REVISÃO		
Nº	DESCRIÇÃO	RESP. DATA
05		
04		
03		
02		
01		

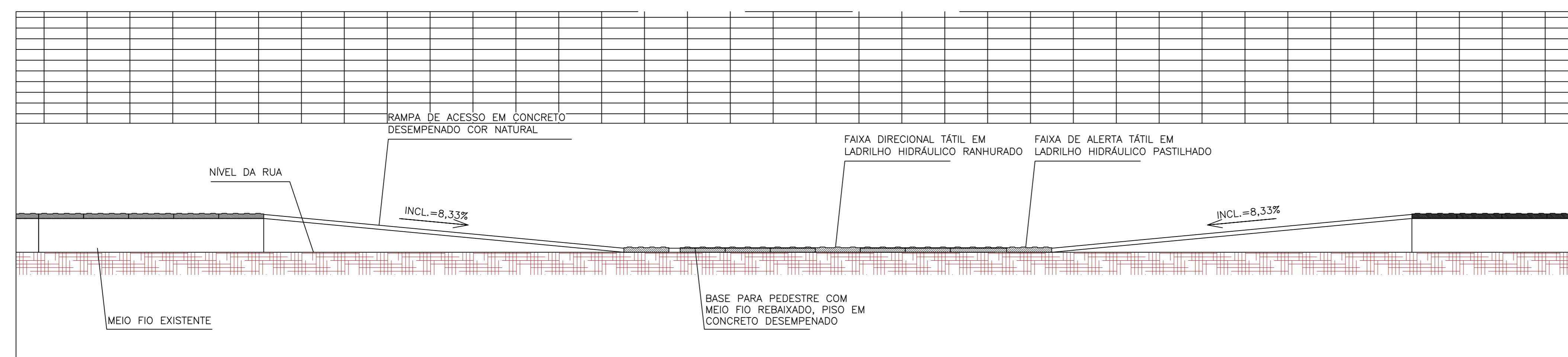
GOVERNO DO ESTADO DO ESPÍRITO SANTO
SECRETARIA DE ESTADO DA EDUCAÇÃO - SEDU
GERÊNCIA DE REDE FÍSICA ESCOLAR

SEDU

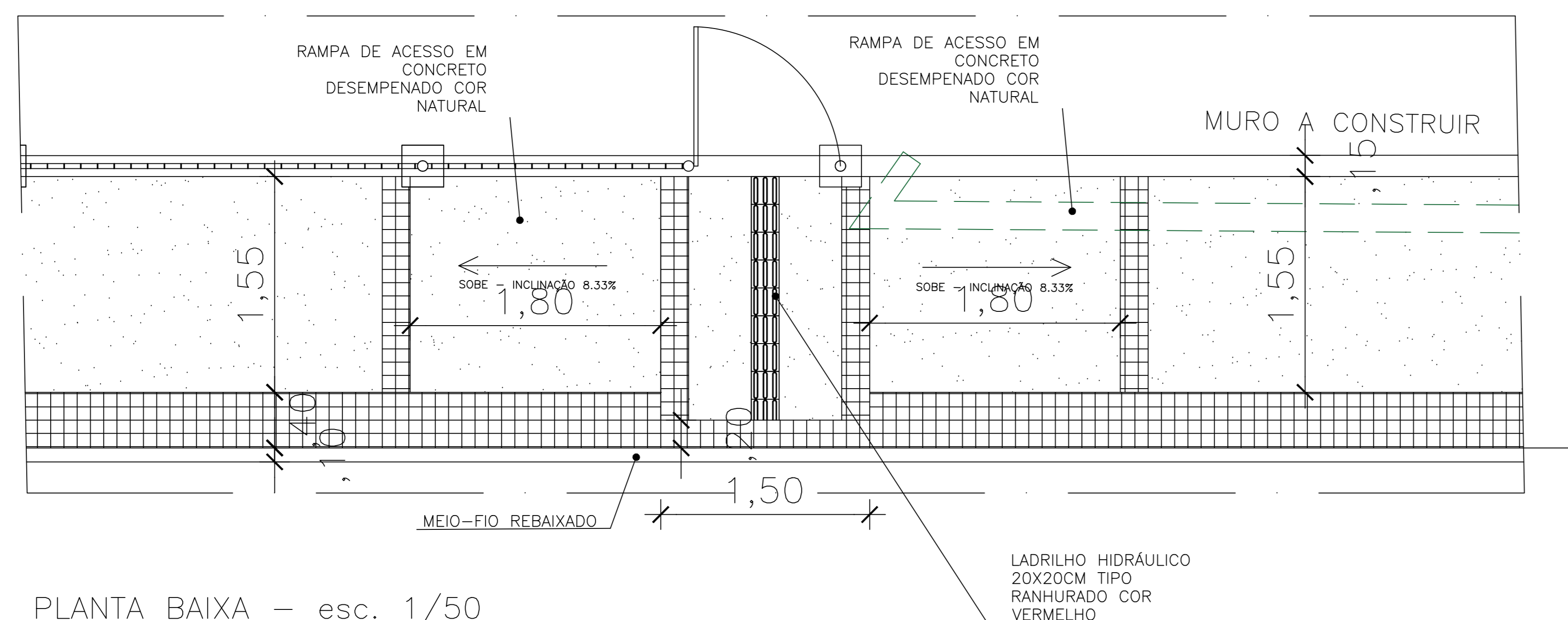
epc

REFORMA NA EEEFM LUIZ MANOEL VELOZO			
RUA MOURISCO, S/N - GLÓRIA, VILA VELHA, ES, CEP 29122-070			
PRANCHA	PROJETO ARQUITETÔNICO	ARQUITETURA	
SUBSECRETÁRIO ESTADUAL:	AURELIO MENEZES RIBEIRO	ESCALA:	INDICADA
GERENTE DA GEREL:	MARCELO AMORIM GONÇALVES	ORÇ. ORÇ:	44866/D
COORDENADOR GERAL EPI:	EDSON DE OLIVEIRA PIRES	CAU-ES:	A-24721-9
AUTOR PROJETO:	WILSON RODRIGUES GONÇALVES	CAU-ES:	
CO-AUTOR PROJETO:	CO-AUTOR DO PROJETO	CAU-ES:	
RESPONSÁVEL TÉCNICO:	RESPONSÁVEL TÉCNICO	ORÇ:	
ARQUIVO:	VIV17-01-ARQ-ROO-01 03.dwg	DESENHO:	UNIGNE

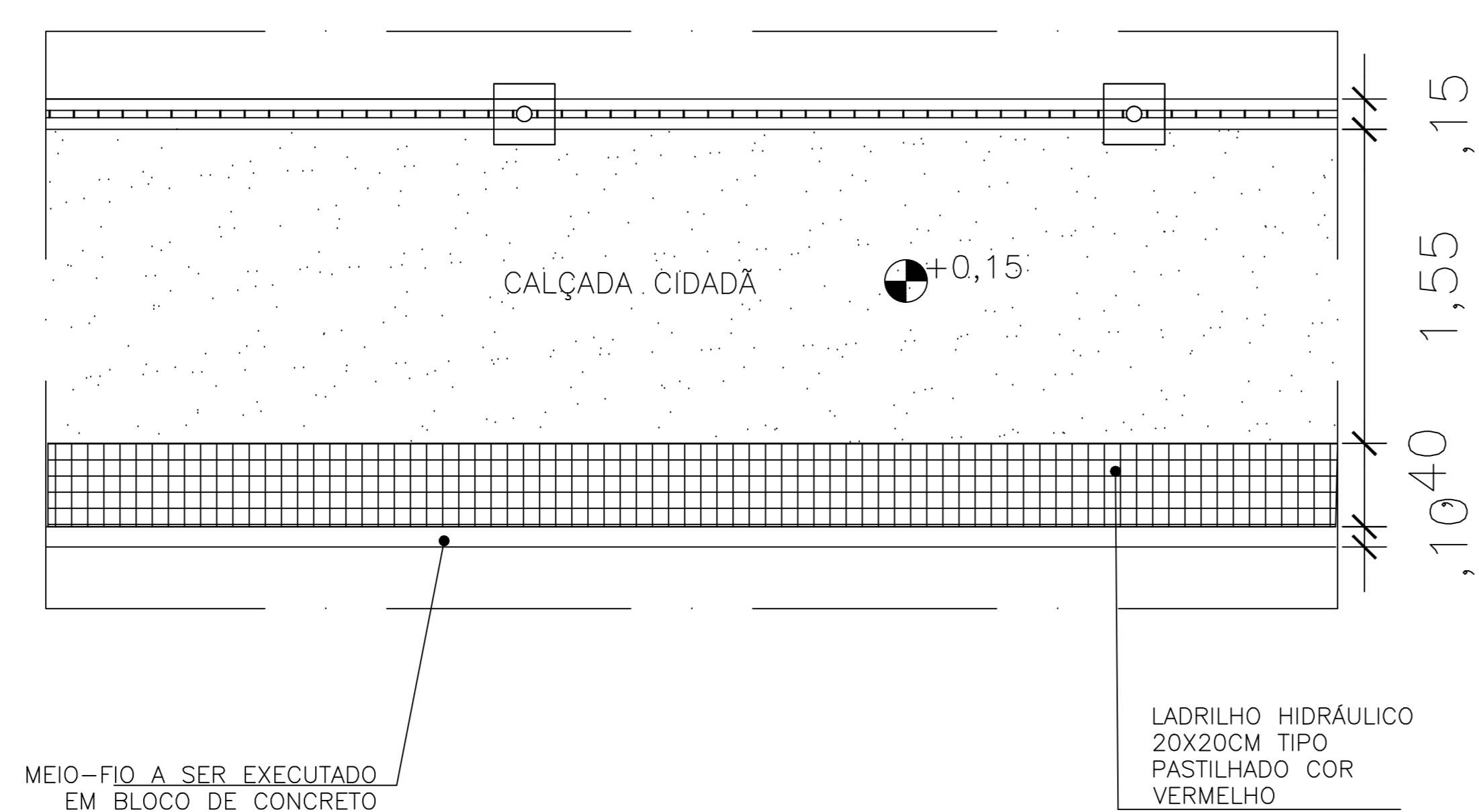
REVISÃO		DATA	
03		AGOSTO/2020	
10			



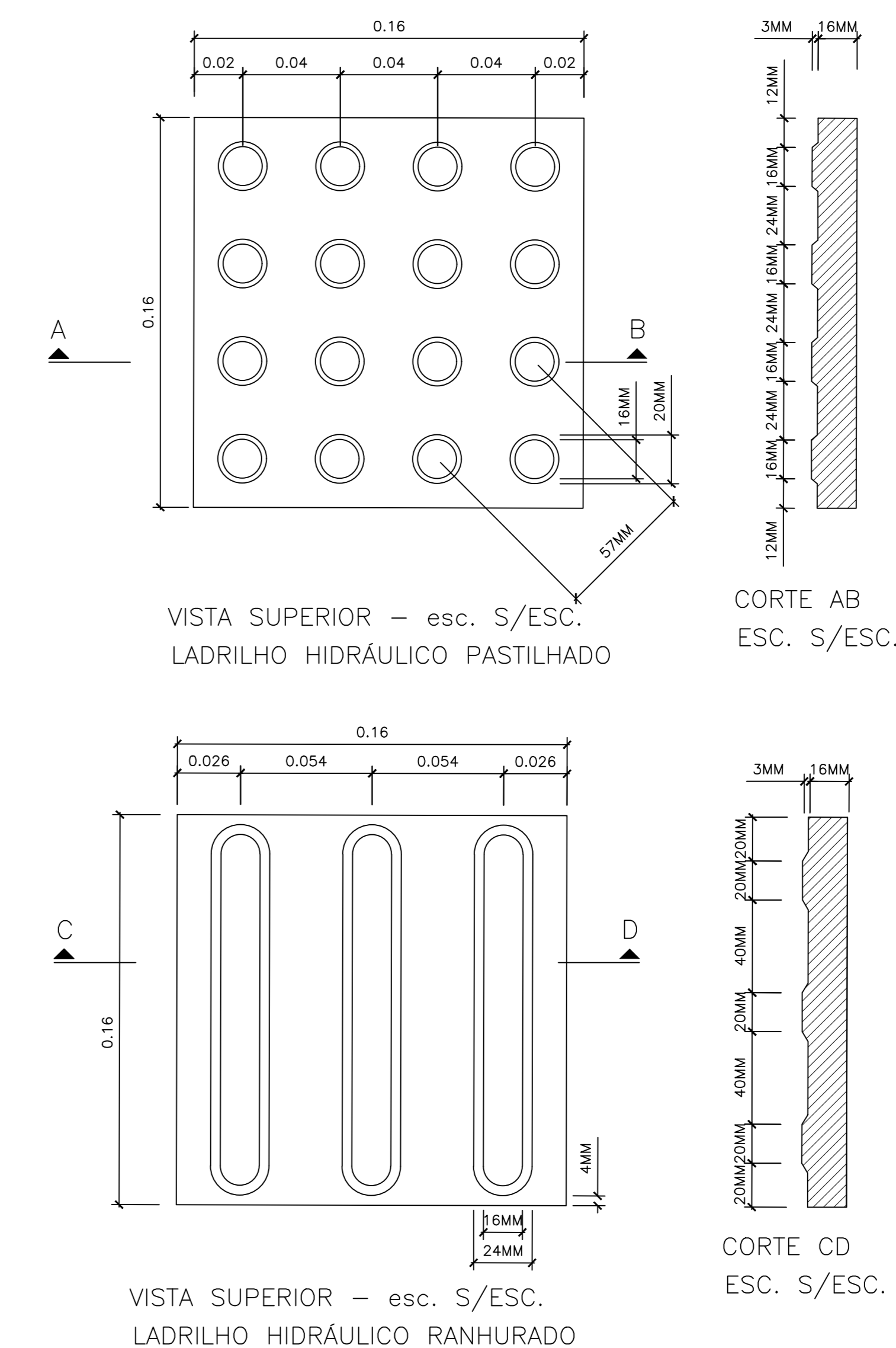
VISTA 01 – esc. 1/25
MOSAICO 01 – RAMPA A SER CONSTRUÍDA



PLANTA BAIXA – esc. 1/50
AMPLIAÇÃO 02



PLANTA BAIXA – esc. 1/50
AMPLIAÇÃO 01



VISTA SUPERIOR – esc. S/ESC.
LADRILHO HIDRÁULICO PASTILHADO

VISTA SUPERIOR – esc. S/ESC.
LADRILHO HIDRÁULICO RANHURADO

05			
04			
03			
02			
01			
N.º	DESCRIÇÃO	RESP.	DATA

REVISÃO



GOVERNO DO ESTADO DO ESPÍRITO SANTO
SECRETARIA DE ESTADO DA EDUCAÇÃO - SEDU
GERÊNCIA DE REDE FÍSICA ESCOLAR



TÍTULO:
REFORMA NA EEEFM LUIZ MANOEL VELOZO

ENDEREÇO:
RUA MOURISCO, S/N – GLÓRIA, VILA VELHA, ES, CEP 29122-070

PRANCHA: ARQUITETURA – CALÇADA CIDADÃ PROJETO: ARQUITETÔNICO

SUBSECRETÁRIO ESTADUAL: AURÉLIO MENEQUELLI RIBEIRO

GERENTE DA GERFE: MARCELO AMORIM GONÇALVES ESCALA: INDICADA UNIDADE: METRO

COORDENADOR GERAL: EDSON DE OLIVEIRA PIRES CREA-MG: 64866/D VISTO:

AUTOR PROJETO: WILSON RODRIGUES GONÇALVES CAU-ES: A24721-9 VISTO:

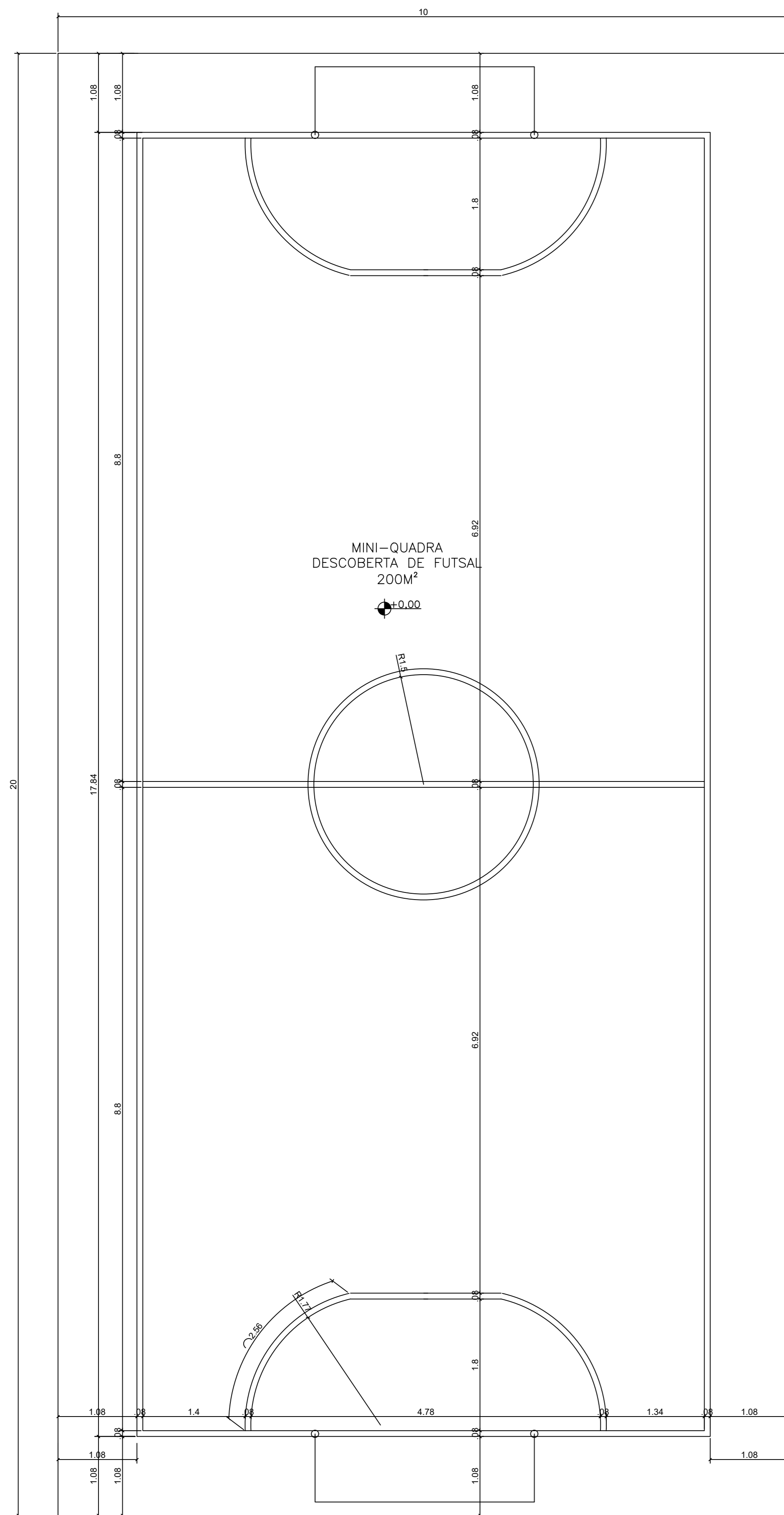
CO-AUTOR PROJETO: CO-AUTOR DO PROJETO CAU-ES: VISTO:

RESPONSÁVEL TÉCNICO: CREA: VISTO:

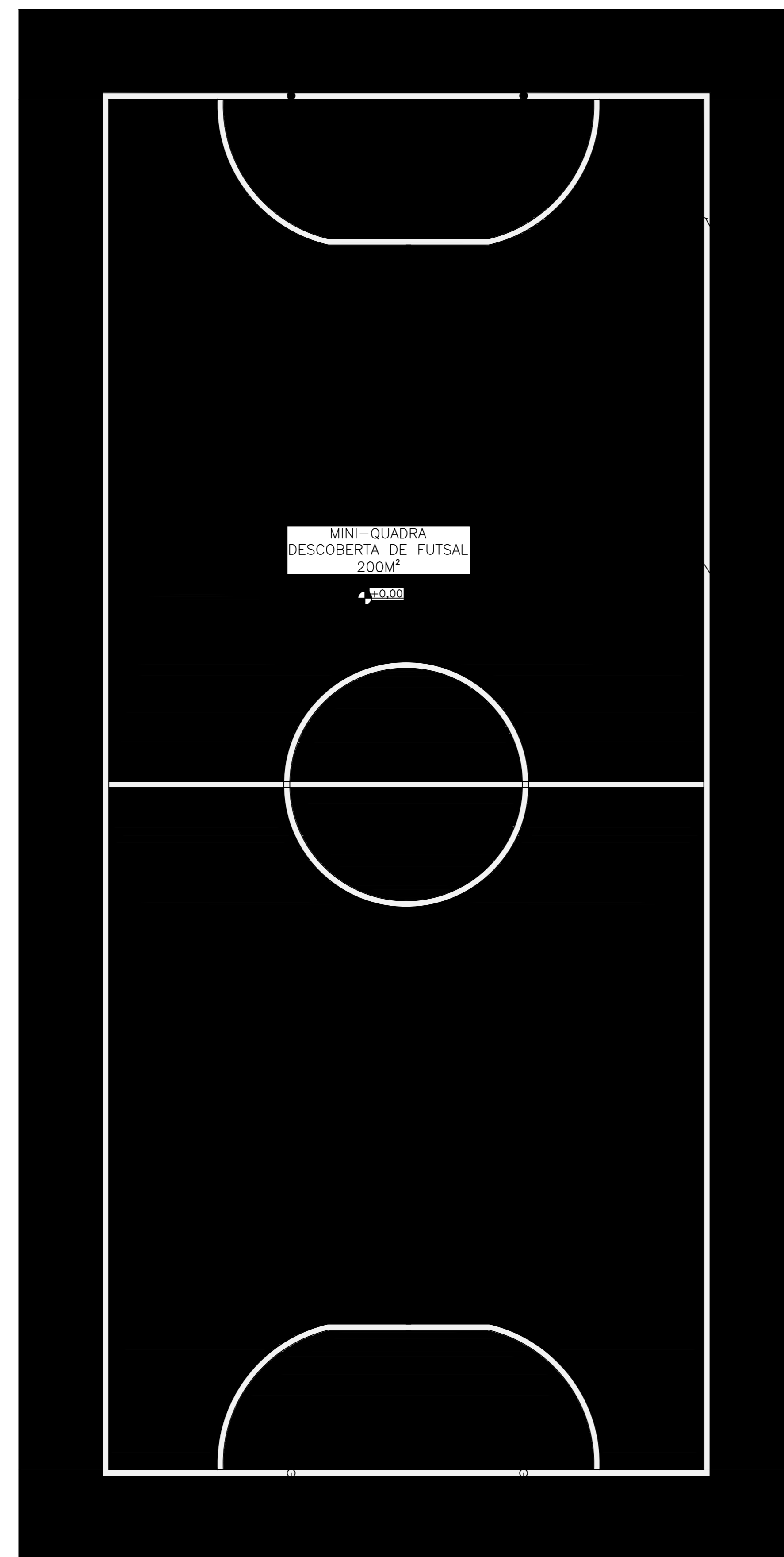
ARQUIVO: VIV17-01-ARQ-R00-01 04.dwg DESENHO: JHONE VISTO:

REFERÊNCIA:
MOSAICO 01e02
VISTA 01
DETALHES FOLHA:
04
10

FORMATO: A2 OBSERVAÇÕES: DATA: AGOSTO/2020 VISTO: REVISÃO:



PLANTA BAIXA DEMARCAÇÃO DE PISO (MINI-QUADRA FUTSAL) – ESC.1/50

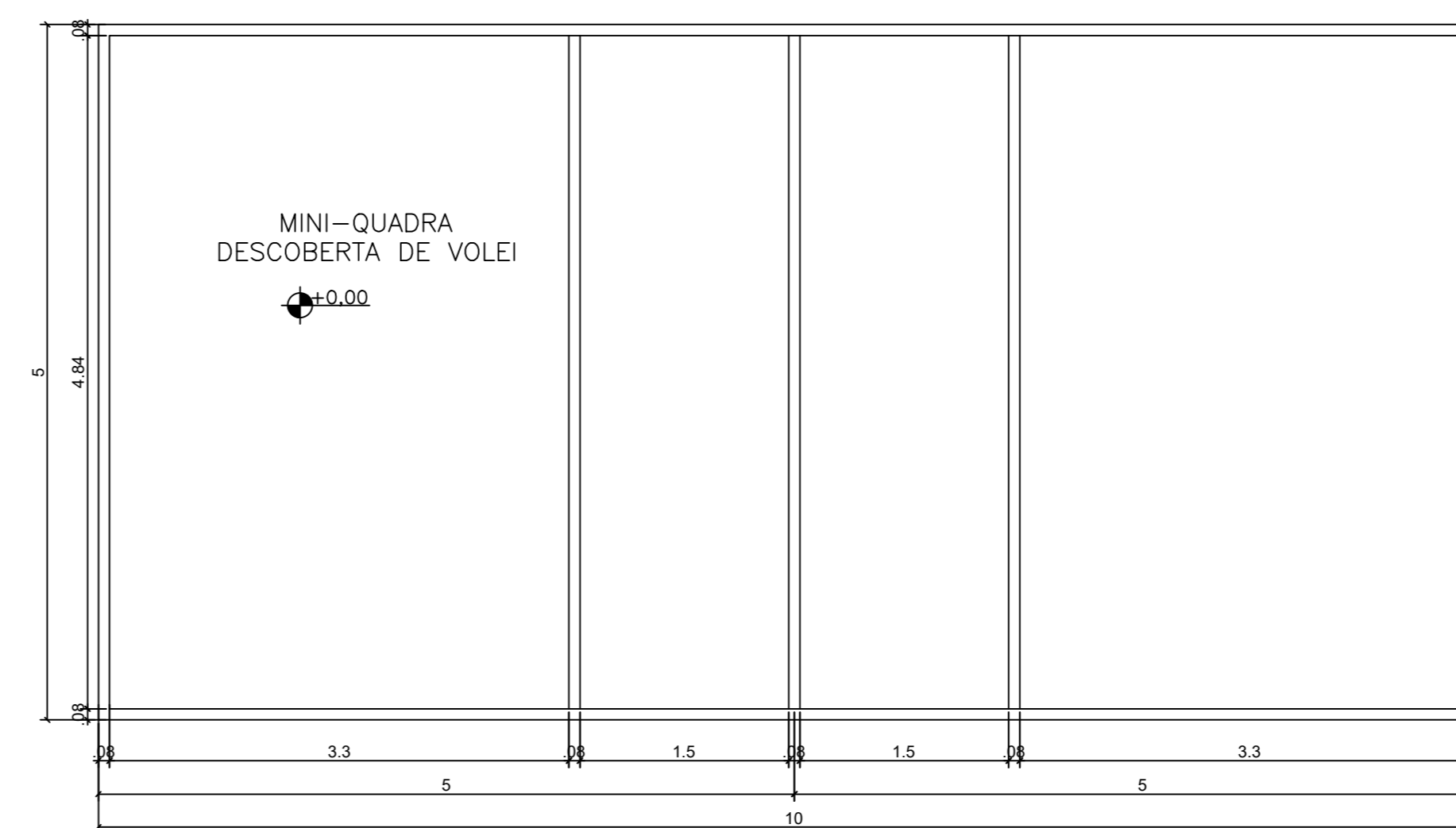


PLANTA BAIXA PINTURA DE PISO (MINI-QUADRA FUTSAL) – ESC.1/50

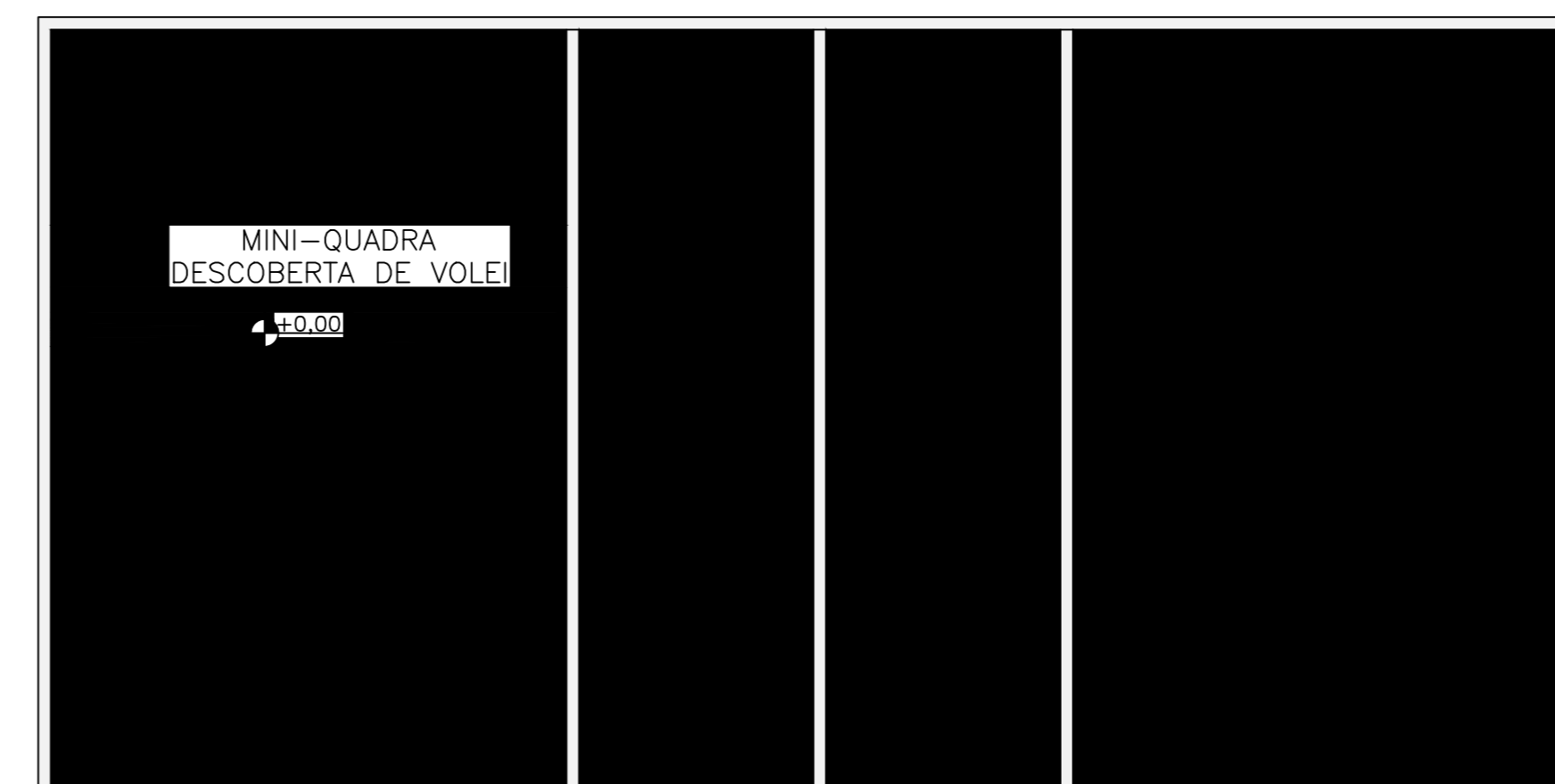
FAIXAS DEMARCATÓRIAS, ESP 6CM, PINTADA COM TINTA ACRÍLICO MODIFICADO INTERSHEEN 579, COR BRANCO, REF.: 8.000

PINTURA DO PISO DA QUADRA COM TINTA COM ACABAMENTO ACRÍLICO MODIFICADO, COR AZUL, MARCA CRIS, MARCA DE REFERÊNCIA INTERSHEEN 579 - INTERNATIONAL

PINTURA DO PISO DA QUADRA (AFASTAMENTOS) COM TINTA COM ACABAMENTO ACRÍLICO MODIFICADO, COR LARANJA, REF.: C 244, MARCA DE REFERÊNCIA INTERSHEEN 579 - INTERNATIONAL



PLANTA BAIXA DEMARCAÇÃO DE PISO (MINI-QUADRA VOLEI) – ESC.1/50



PLANTA BAIXA PINTURA DE PISO (MINI-QUADRA VOLEI) – ESC.1/50

FAIXAS DEMARCATÓRIAS, ESP 6CM, PINTADA COM TINTA ACRÍLICO MODIFICADO, COR BRANCO, REF.: 8.000

PINTURA DO PISO DA QUADRA COM TINTA COM ACABAMENTO ACRÍLICO MODIFICADO, COR LARANJA, REF.: C 244, MARCA DE REFERÊNCIA INTERSHEEN 579 - INTERNATIONAL

Nº.	DESCRIÇÃO	RESP.	DATA
05			
04			
03			
02			
01			

REVISÃO

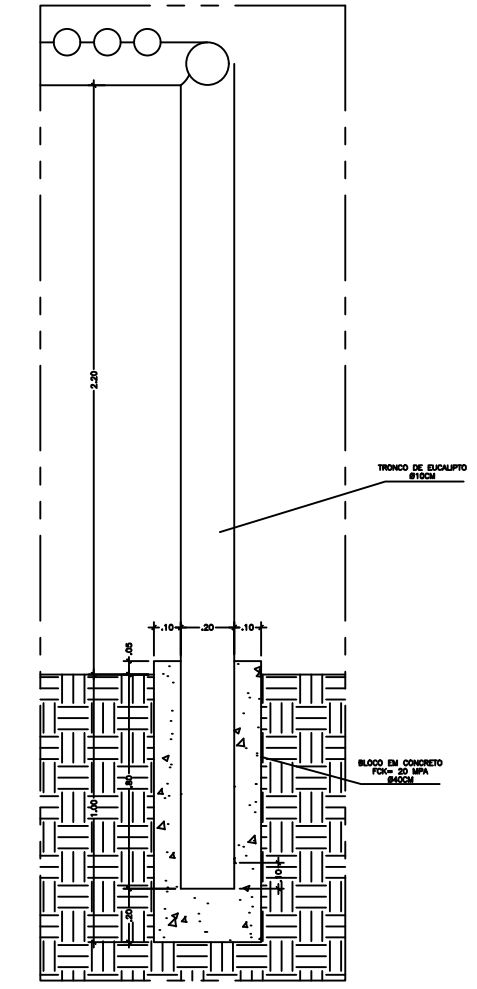
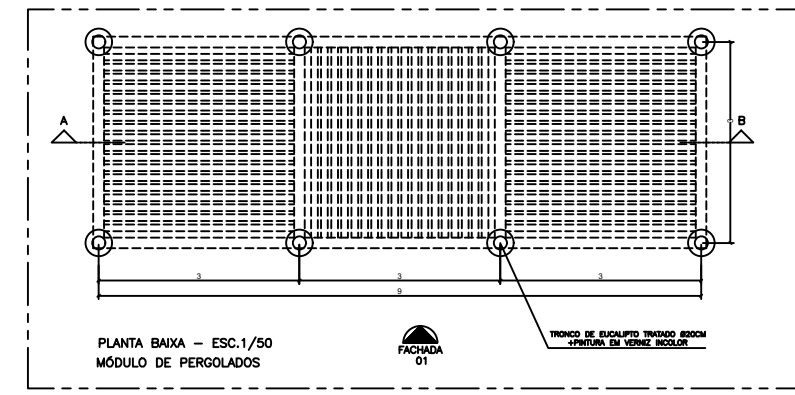
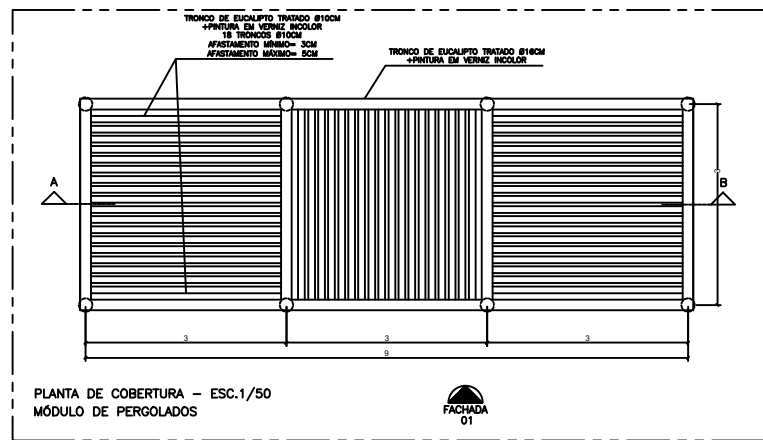
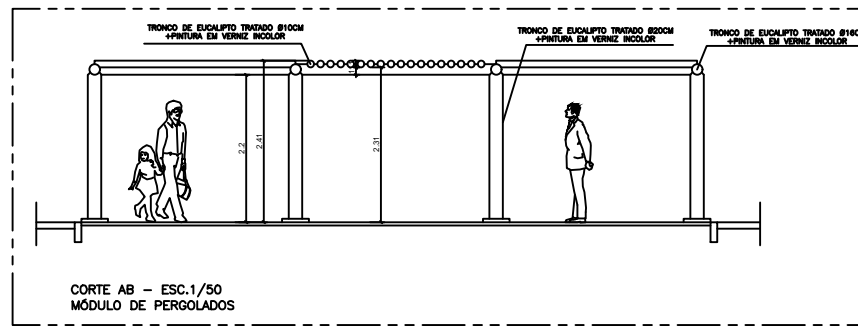
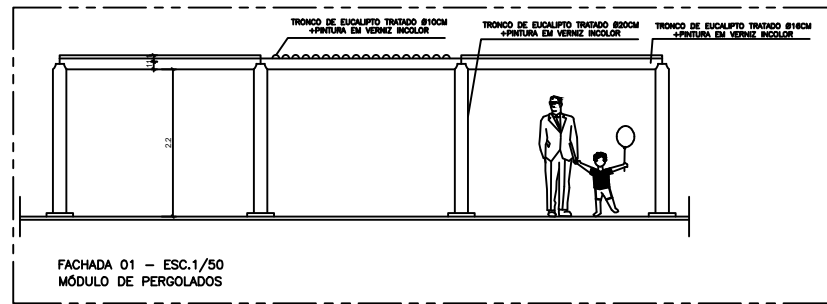


GOVERNO DO ESTADO DO ESPÍRITO SANTO
SECRETARIA DE ESTADO DA EDUCAÇÃO - SEDU
GERÊNCIA DE REDE FÍSICA ESCOLAR

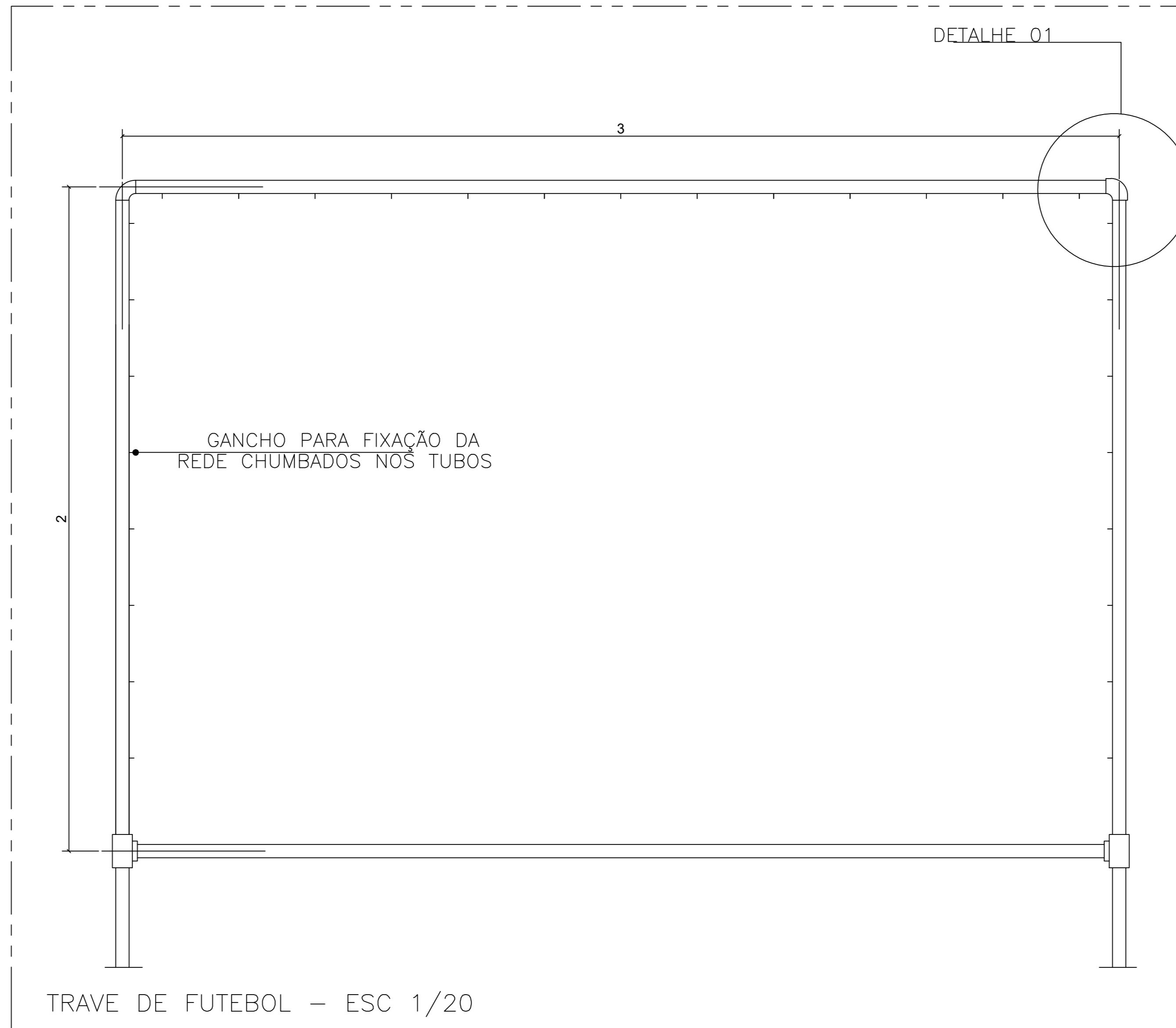
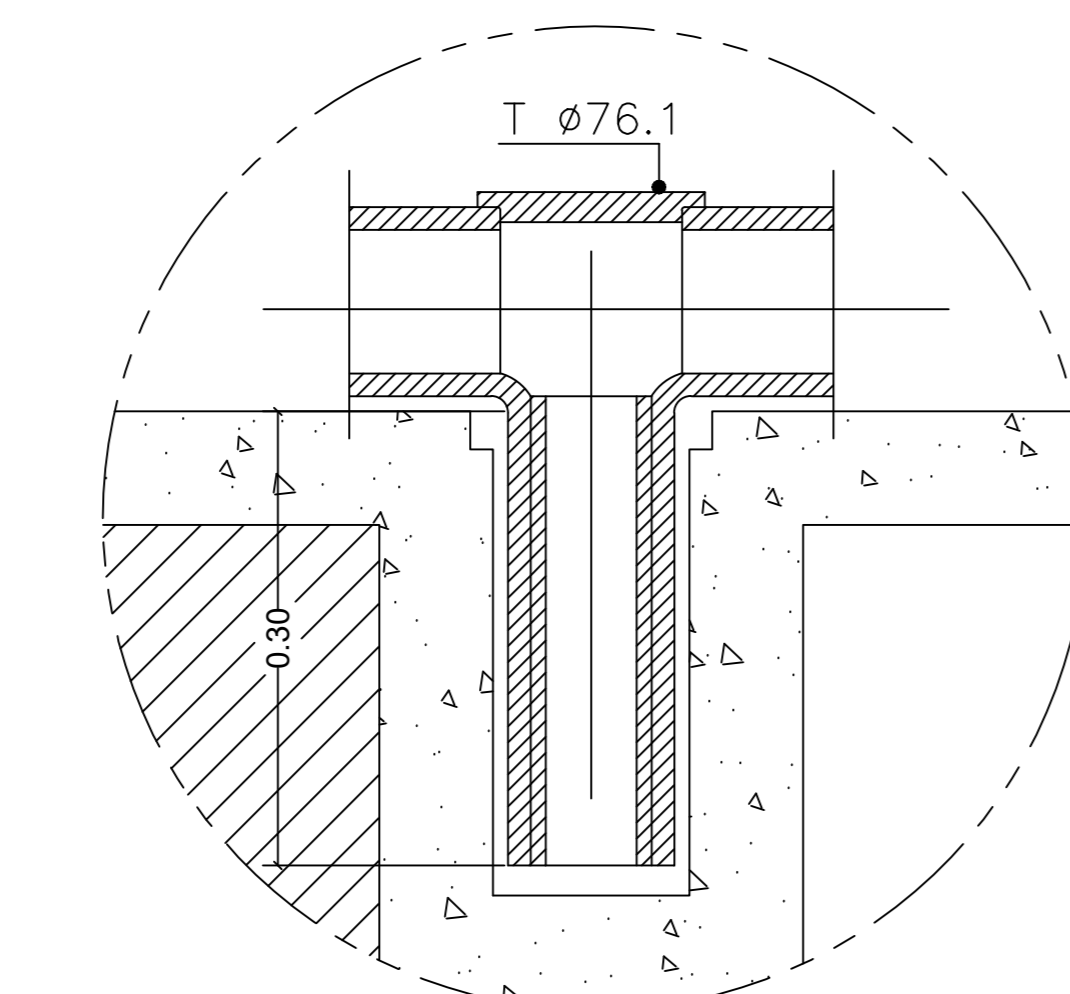
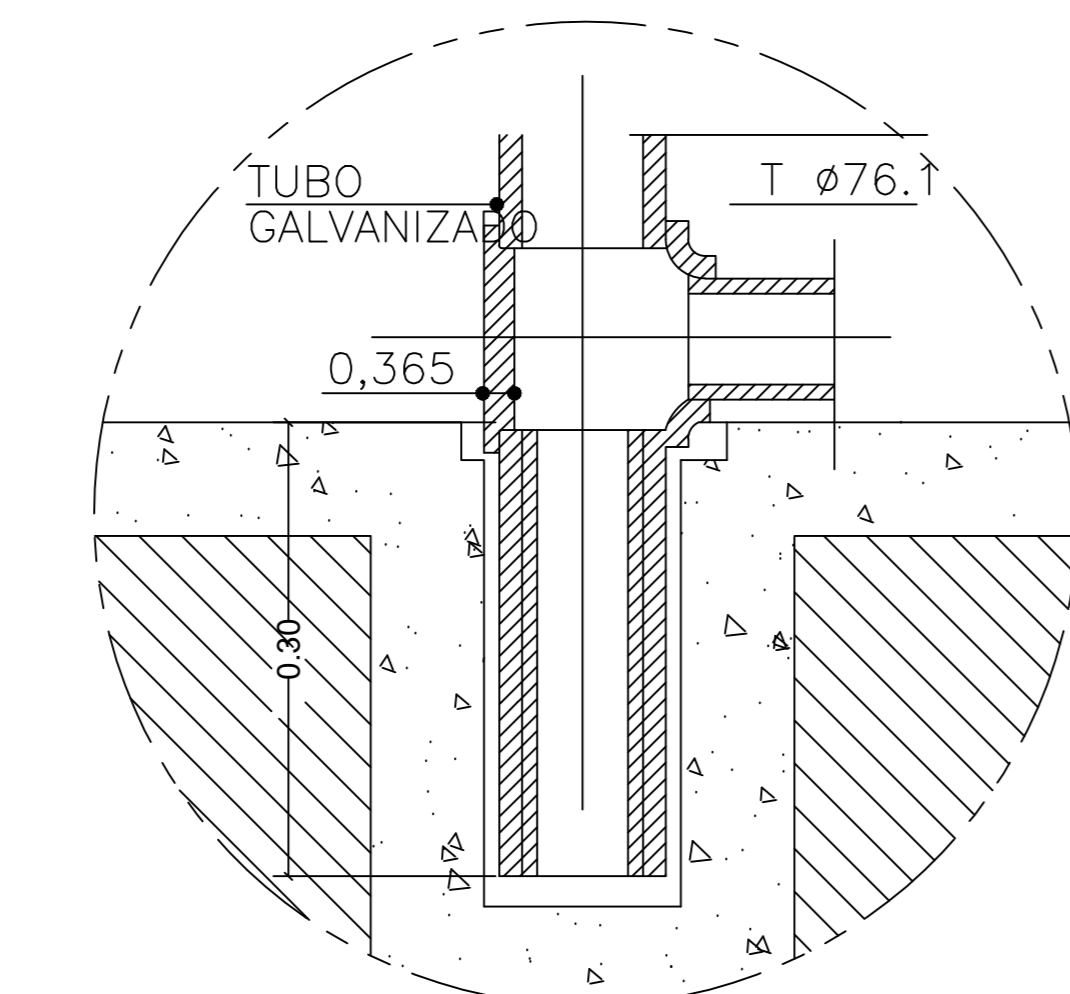
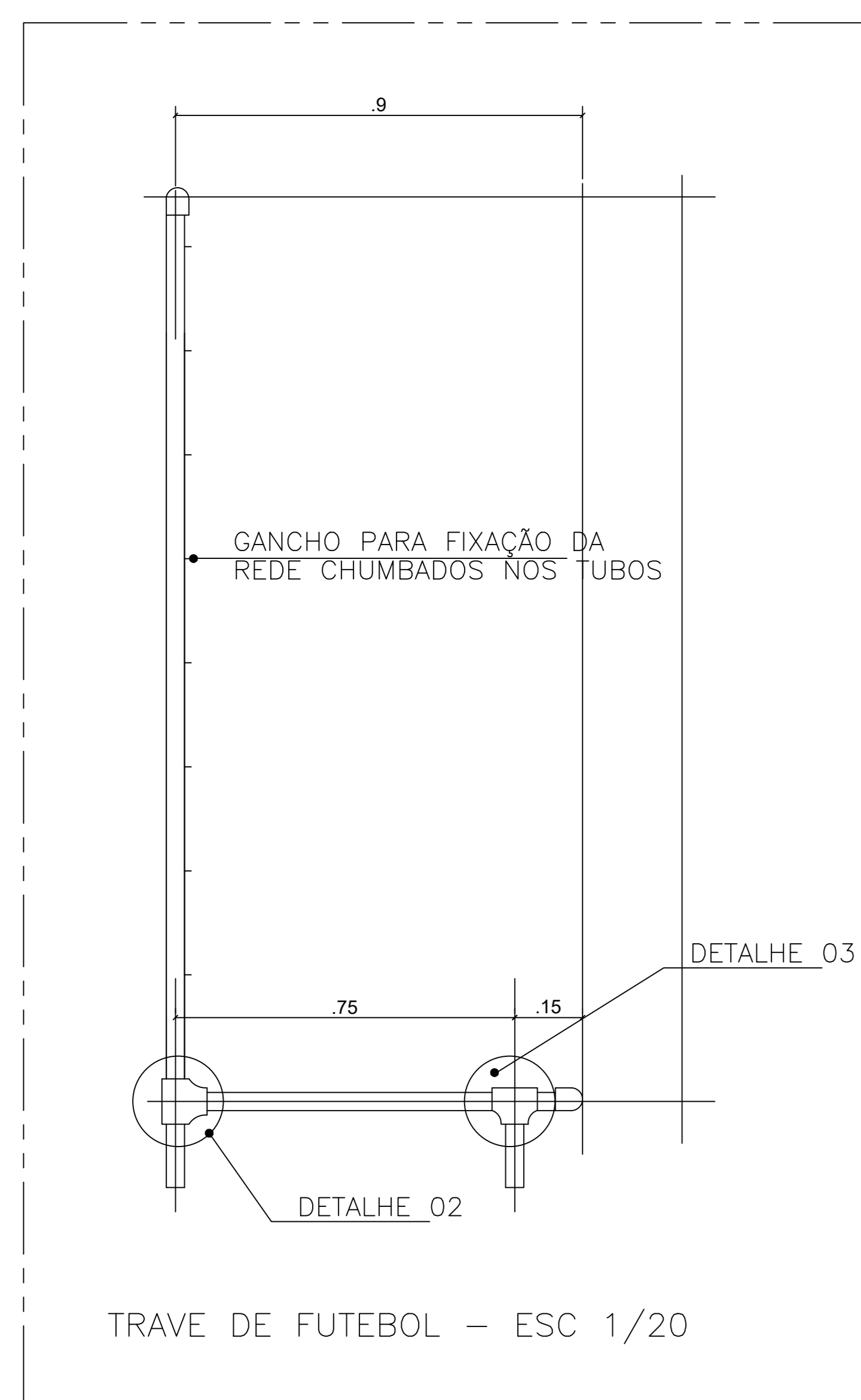
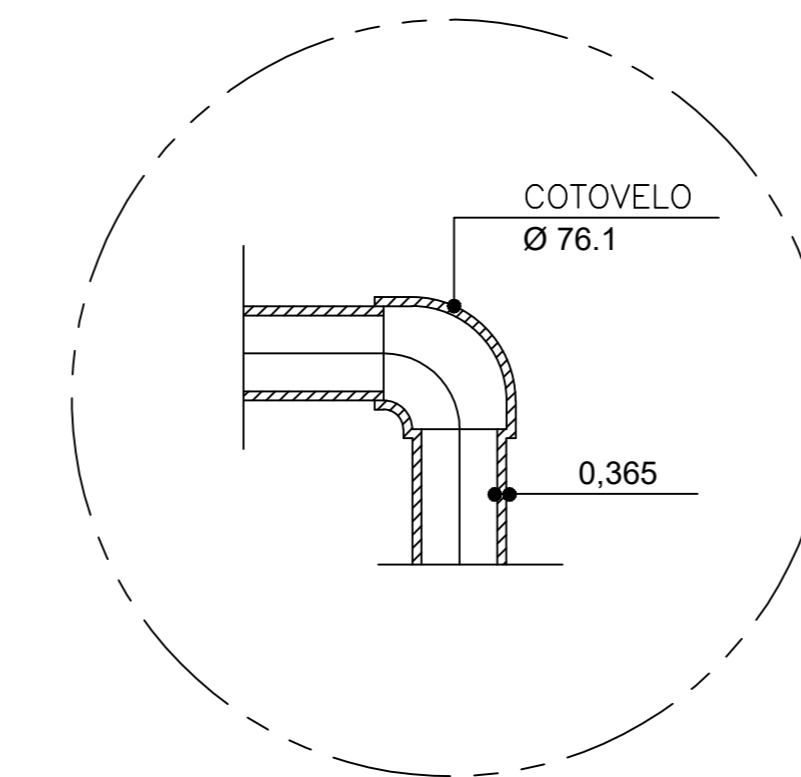
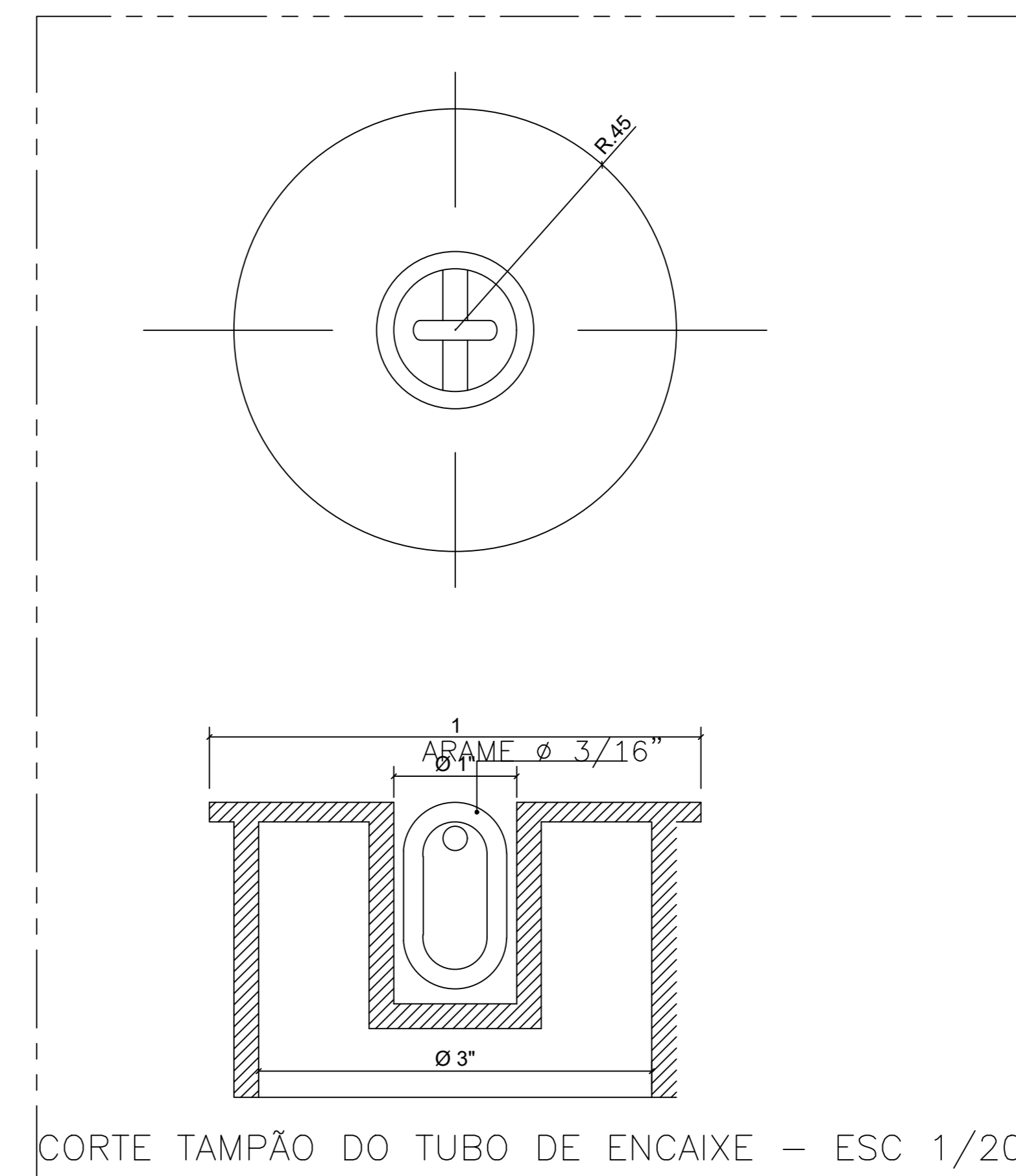
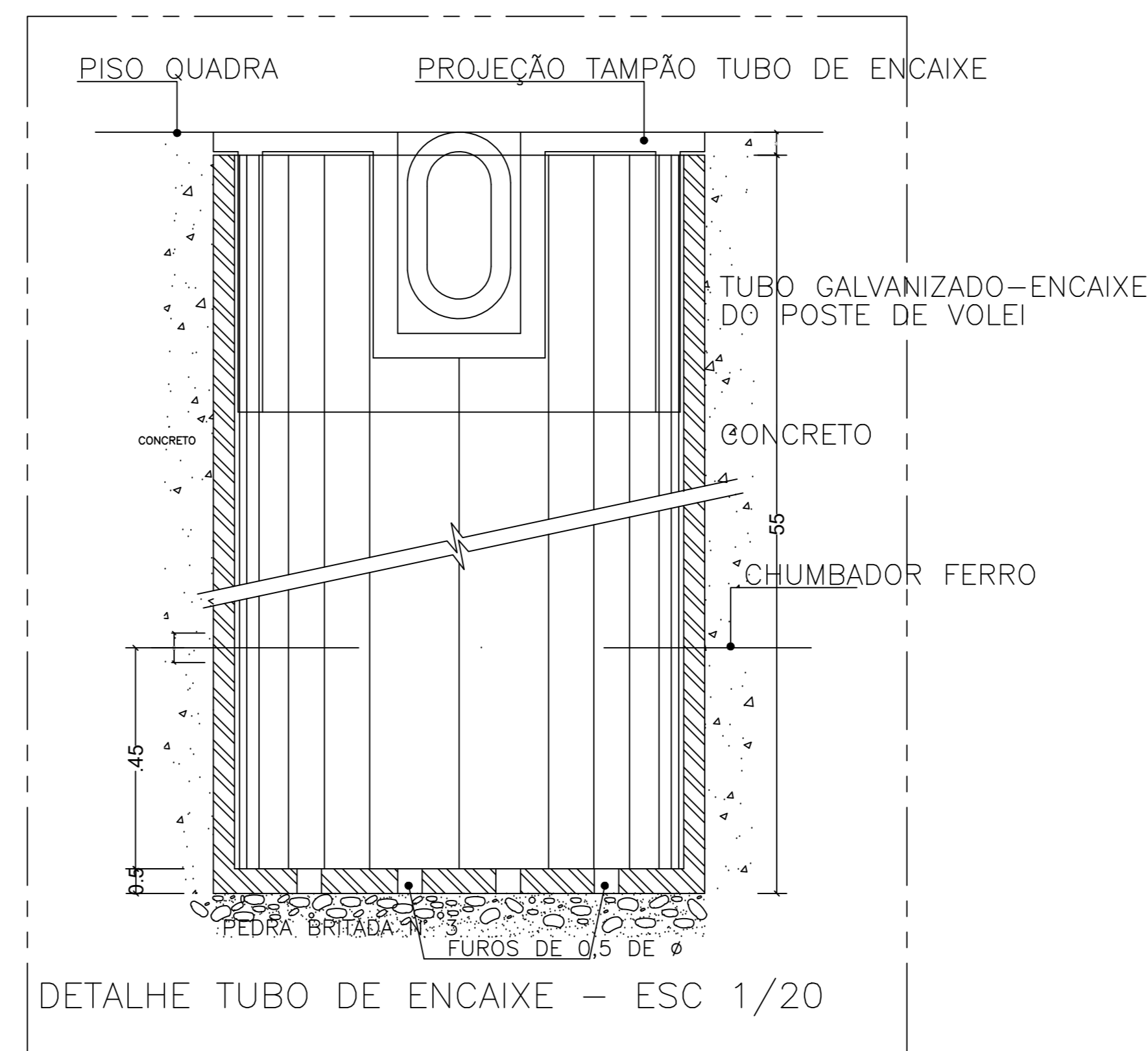
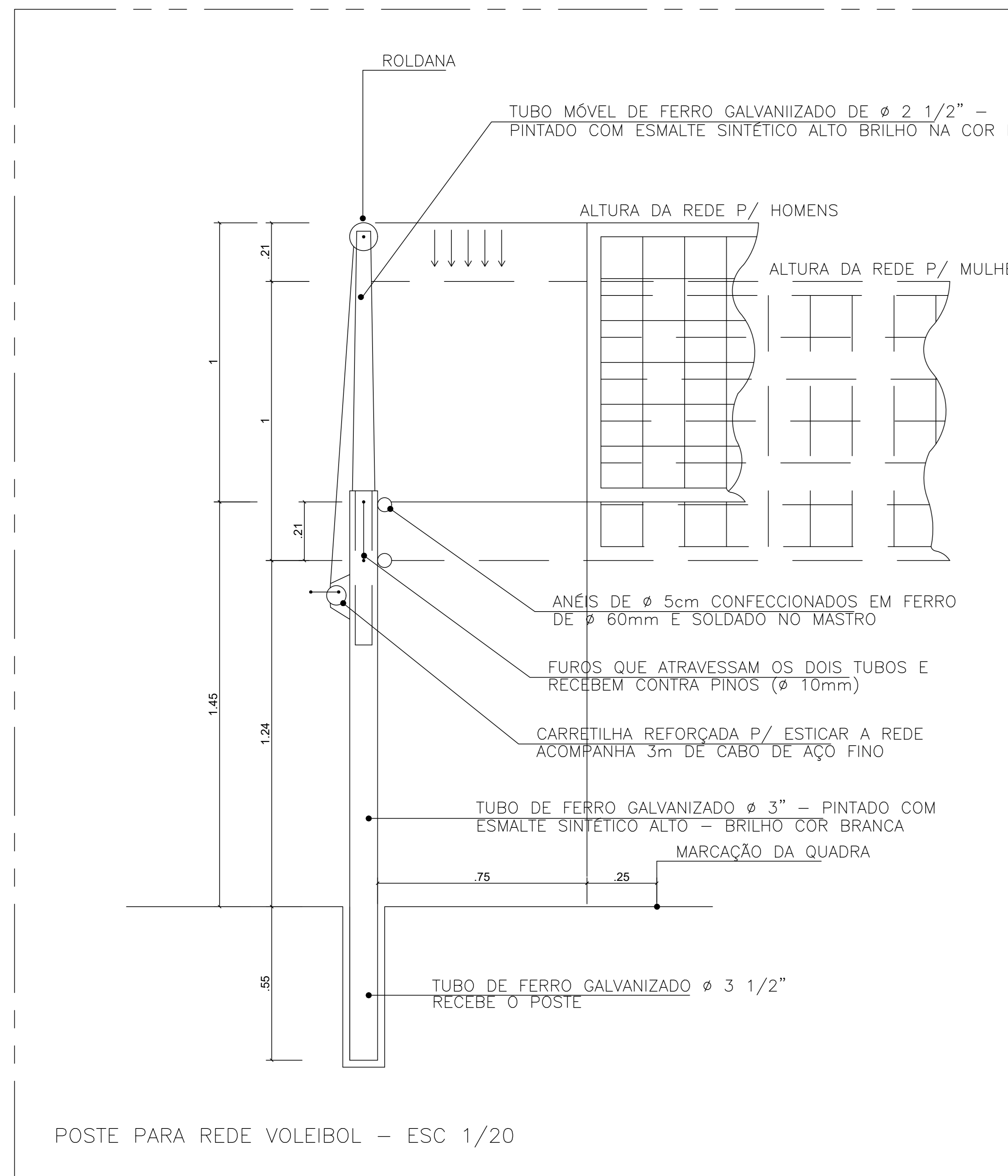


TÍTULO: REFORMA NA EEEFM LUIZ MANOEL VELLOSO			
ENDEREÇO: R. Maurisco, SN – Glória, Vila Velha – ES, 29122-070			
FRANCA: PROJETO ARQUITETÔNICO	PROJETO: ARQUITETURA		
SUBSECRETÁRIO ESTADUAL: AURÉLIO MENEGUELLI RIBEIRO	ESCALA: INDICADA	UNIDADE: METRO	
GERENTE DA GERFE: MARCELO AMORIM GONÇALVES	CREA MG: 64866/D	VISTO:	
COORDENADOR GERAL EPC: EDSON DE OLIVEIRA PIRES	CAU-ES: A24721-9	VISTO:	
AUTOR PROJETO: WILSON RODRIGUES GONÇALVES	CO-AUTOR PROJETO: CO-AUTOR DO PROJETO	VISTO:	
RESPONSÁVEL TÉCNICO: RESPONSÁVEL TÉCNICO	CREA:	VISTO:	
ARQUIVO: VIV17-01-ARQ-ROO-01 05.dwg	DESENHO: FERNANDA	VISTO:	

REFERÊNCIA: PLANTA BAIXA DE DEMARCAÇÃO E PINTURA DE PISO DAS MINI QUADRAS		FOLHA: 05
		10
FORMATO: A1	OBSERVAÇÕES:	DATA: JUN/20
VISTO:	REVISÃO:	

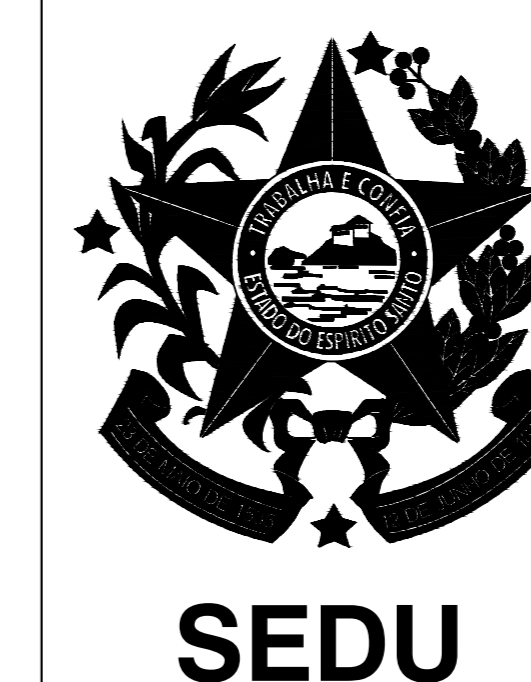


05			
04			
03			
02			
01			
Nº.	DESCRIÇÃO	RESP.	DATA
REVISÃO			
 GOVERNO DO ESTADO DO ESPÍRITO SANTO SECRETARIA DE ESTADO DA EDUCAÇÃO - SEDU GERÊNCIA DE REDE FÍSICA ESCOLAR			
SEDU			
TÍTULO: REFORMA NA EEEFM LUIZ MANOEL VELLOSO			
ENDEREÇO: R. Mourisco, SN - Glória, Vila Velha - ES, 29122-070			
PRONOME: PROJETO ARQUITETÔNICO		PROJETO: ARQUITETURA	
SUBSECRETÁRIO ESTADUAL: AURELIO MENEGUELLI RIBEIRO		ESCALA: INDICADA	
GERENTE DA GERÊNCIA: MARCELO AMORIM GONÇALVES		UNIDADE: METRO	
COORDENADOR GERAL EPC: EDSON DE OLIVEIRA PIRES		CREA M/R: 64866/D	
AUTOR PROJETO: WILSON RODRIGUES GONÇALVES		CAU-ES: A24721-9	
CO-AUTOR PROJETO: CO-AUTOR DO PROJETO		CAU-ES:	
RESPONSÁVEL TÉCNICO: RESPONSÁVEL TÉCNICO		CREA:	
ARQUIVO: VIV17-01-ARQ-ROO-01_06.dwg		DESENHO: FERNANDA	
REFERÊNCIA: PLANTA BAIXA, CORTES, VISTAS E DETALHES DO PERGOLADO			FOLHA: 06 / 10
FORMATO: A2	OBSERVAÇÃO:	DATA: JUN/20	REVISÃO:



N.º	DESCRIÇÃO	RESP.	DATA
05			
04			
03			
02			
01			

REVISÃO



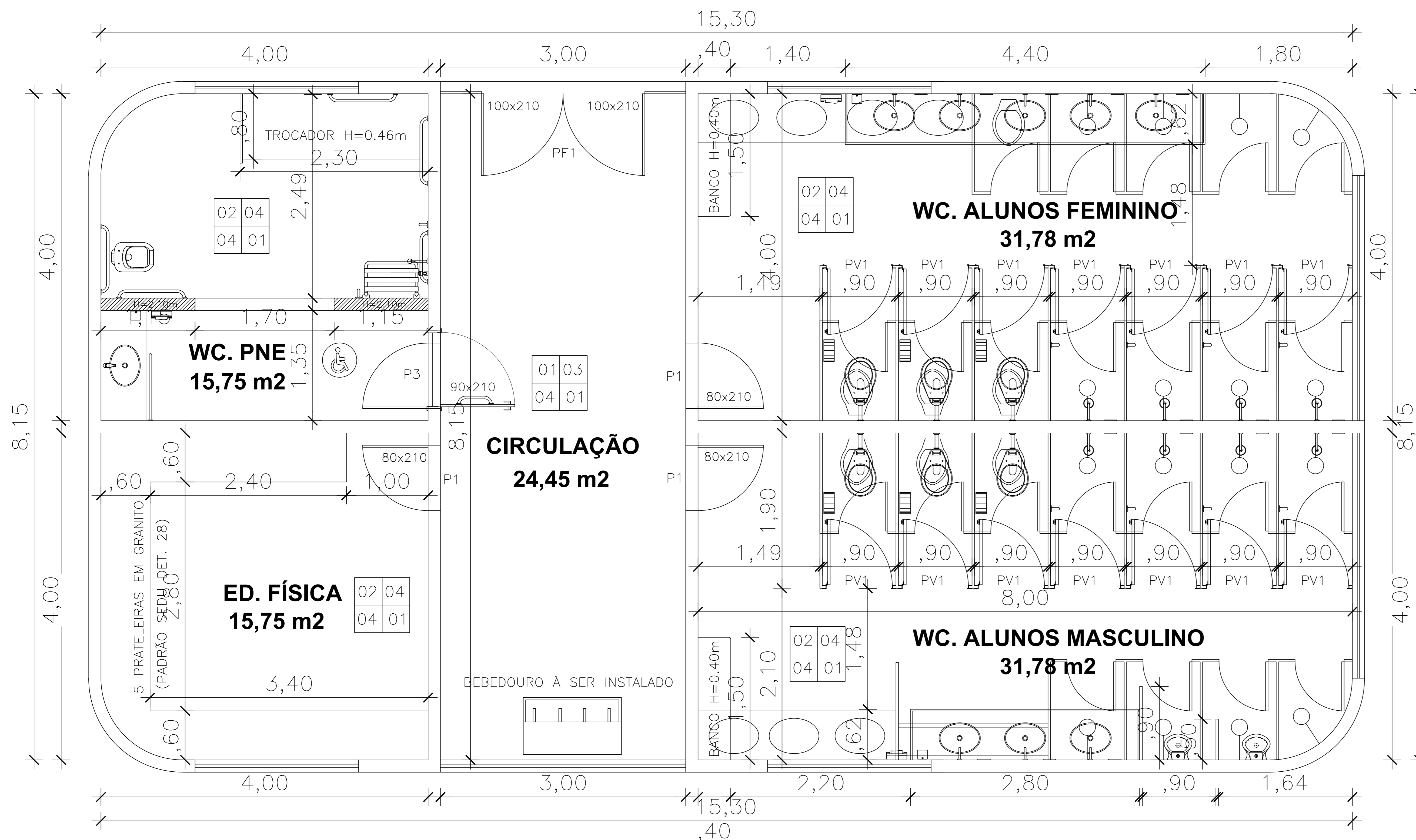
GOVERNO DO ESTADO DO ESPÍRITO SANTO

SECRETARIA DE ESTADO DA EDUCAÇÃO - SEDU

GERÊNCIA DE REDE FÍSICA ESCOLAR



TÍTULO: REFORMA NA EEEFM LUIZ MANOEL VELLOZO				
ENDEREÇO: R. Mourisco, SN - Glória, Vila Velha - ES, 29122-070				
PRANCHA: PROJETO ARQUITETÔNICO		PROJETO: ARQUITETURA		
SUBSECRETÁRIO ESTADUAL: AURÉLIO MENEGUELLI RIBEIRO		ESCALA: INDICADA		
GERENTE DA GERFE: MARCELO AMORIM GONÇALVES		UNIDADE: METRO		
COORDENADOR GERAL EPC: EDSON DE OLIVEIRA PIRES		CREA MG: 64866/D		VISTO:
AUTOR PROJETO: WILSON RODRIGUES GONÇALVES		CAU-ES: A24721-9		VISTO:
CO-AUTOR PROJETO: CO-AUTOR DO PROJETO		CAU-ES:		VISTO:
RESPONSÁVEL TÉCNICO: RESPONSÁVEL TÉCNICO		CREA:		VISTO:
ARQUIVO: VIV17-01-ARQ-R00-01 07.dwg		DESENHO: FERNANDA		VISTO:
REFERÊNCIA: DETALHES DOS EQUIPAMENTOS ESPORTIVOS			FOLHA: 07 10	
FORMATO: A2	OBSERVAÇÕES:	DATA: JUN/20	VISTO:	REVISÃO:

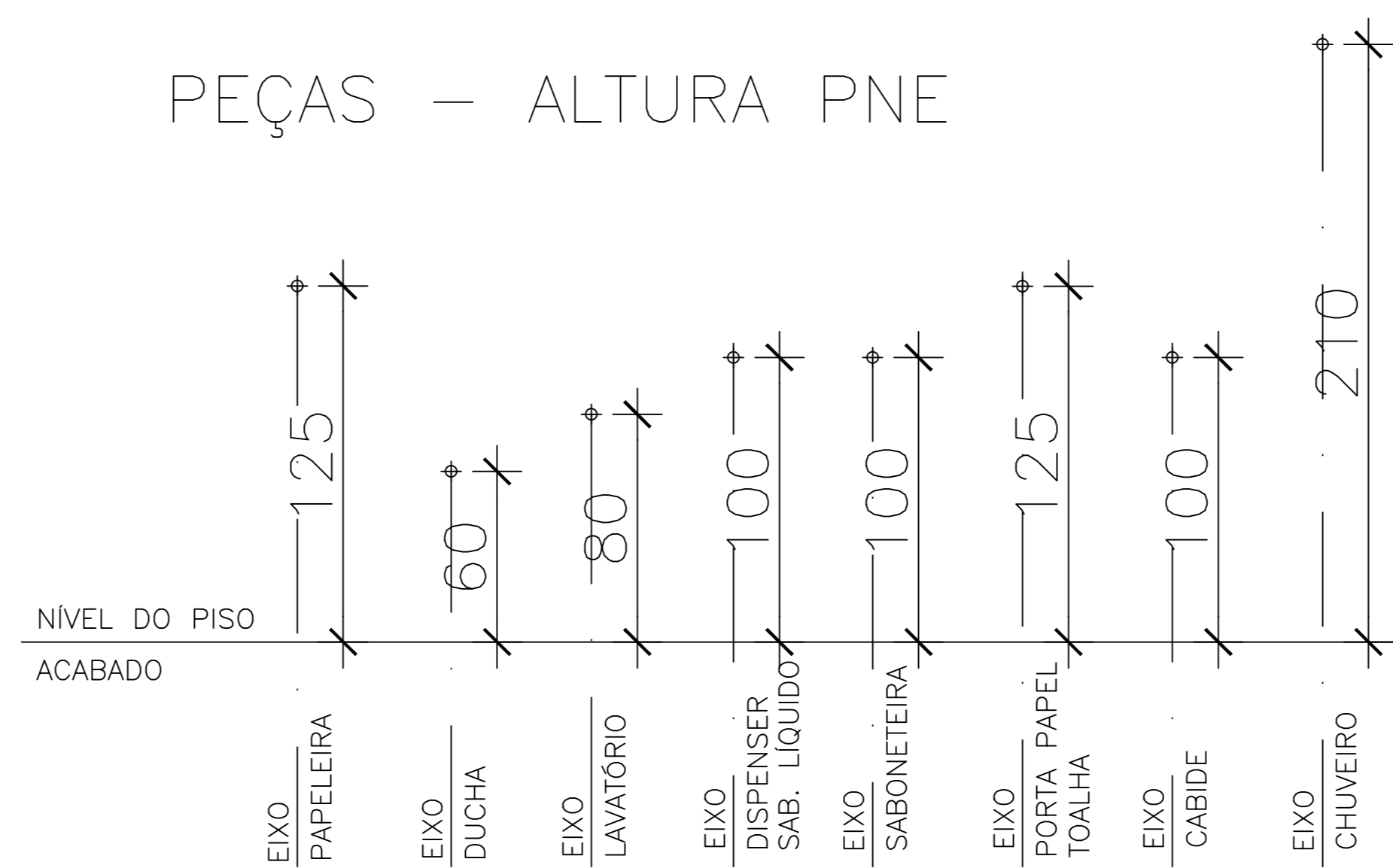


PLANTA BAIXA – VESTIÁRIOS
ESCALA: 1/50

PEÇAS – ALTURA PADRÃO



PEÇAS – ALTURA PNE



QUADRO DE ESQUADRIAS – VESTIÁRIO EXTERNO						
PORTAS						
CÓDIGO	DIMENSÕES			ESPECIFICAÇÃO	TIPO	QUAN.
	LARG.	ALT.	BAND.			
P1	0.80	2.10	NÃO	PORTA ALMOFADADA EM MADEIRA MACIÇA P/ VERNIZ	ABRIR	03
P3	0.90	2.10	NÃO	PORTA ALMOFADADA EM MADEIRA MACIÇA P/ VERNIZ (C/BARRA DE APOIO E CHAPA DE AÇO)	ABRIR	01
PD2	0.80	1.60	NÃO	PORTA TIPO VENEZIANA EM ALUMÍNIO ANODIZADO COR NATURAL	ABRIR	14
PF1	2.00	2.10	SIM	PORTÃO DE FERRO EM BARRA CHATA	ABRIR	1

QUADRO DE ESPECIFICAÇÕES	
<div style="display: flex; justify-content: space-between;"> PISO PAREDE </div>	
CÓDIGO	PISO
1	PISO EM ALTA RESISTÊNCIA CINZA CLARO, DO TIPO GRANILITE, POLIDO, COM REQUADROS DE 100X100cm E JUNTA EM PVC DE 7x3mm, ACAB. COM RESINA EPÓXI OU EQUIVALENTE
2	PISO EM CERÂMICA CARGO PLUS GRAY, 45X45cm, PEI 5, ELIANE OU EQUIVALENTE
3	PISO MONOBLOCO INTERTRAVADO UNI-BRICK, DA UNI-STEIN OU EQUIVALENTE
4	PISO EM CONCRETO ESTAMPADO DIVERSAS CORES (VER PLANTA DE PAVIMENTAÇÃO) OU EQUIV.
CÓDIGO	PAREDE
1	PINTURA COM TINTA ACRÍLICA ACETINADA SOBRE MASSA, COR BRANCO NEVE, CORAL OU EQUIV.
2	PINTURA COM TINTA ACRÍLICA ACETINADA SOBRE MASSA, COR AREIA REF. 820, CORAL OU EQUIV.
3	ACIMA DO RODAPÉ, 11 FIADAS DE CERÂMICA CAMBURI BRANCO 10X10cm ELIANE, BARRA EM GRANITO CINZA ANDORINHA H=7cm E PINTURA COM TINTA ACRÍLICA ACETINADA, SOBRE MASSA, COR AREIA REF. 820, CORAL OU EQUIVALENTE
4	AZULEJO DIM. 32x44cm OVIEDO PURO BIANCO, BIANCOGRÊS OU EQUIVALENTE
CÓDIGO	TETO
1	TELHA METÁLICA GALVALUME TERMOACÚSTICA, TELHA/TELHA, CHAPA SUPERIOR TRAPEZOIDAL LR40 ESP.=0,50mm E FACE INFERIOR PLANA ESP.=0,43mm, NÚCLEO EM POLIURETANO (INJEÇÃO CONT.) ESP.=30mm, PINTURA DE FÁBRICA NAS DUAS FACES NA COR BRANCA
2	FORRO DE GESSO ACARTONADO, ACABAMENTO TIPO LISO, ESPES.=12,5mm, ESTRUT. EM PERFIS DE AÇO GALV. C/ ESPAÇ. ENTRE PERFIS DE 60cm, JUNTAS FITADAS E EMASSADAS, KNAUF OU EQUIV.
3	FORRO ACÚSTICO MINERAL MODULADO, NAS DIMENSÕES 1250x625mm, ESPES.=15mm COM ACABAMENTO EM PINTURA ACRÍLICA BRANCA, RESISTENTE A FUNGO E BACTÉRIA, OWA OU EQUIV.
4	LAJE EM CONCRETO, REBOCADA, SELADA E EMASSADA, ACABAMENTO EM TINTA PVA LÁTEX BRANCO NEVE, CORAL OU EQUIVALENTE
CÓDIGO	RODAPÉ
1	RODAPÉ EM GRANITO CINZA ANDORINHA POLIDO COM ALTURA DE 7cm OU EQUIVALENTE
2	RODAPÉ EM MADEIRA DE LEI TIPO ANGELIM PEDRA DE ACABAMENTO BOLEADO, H=7cm OU EQUIV.

N.º	DESCRIÇÃO	RESP.	DATA
05			
04			
03			
02			
01			

REVISÃO

SEDU

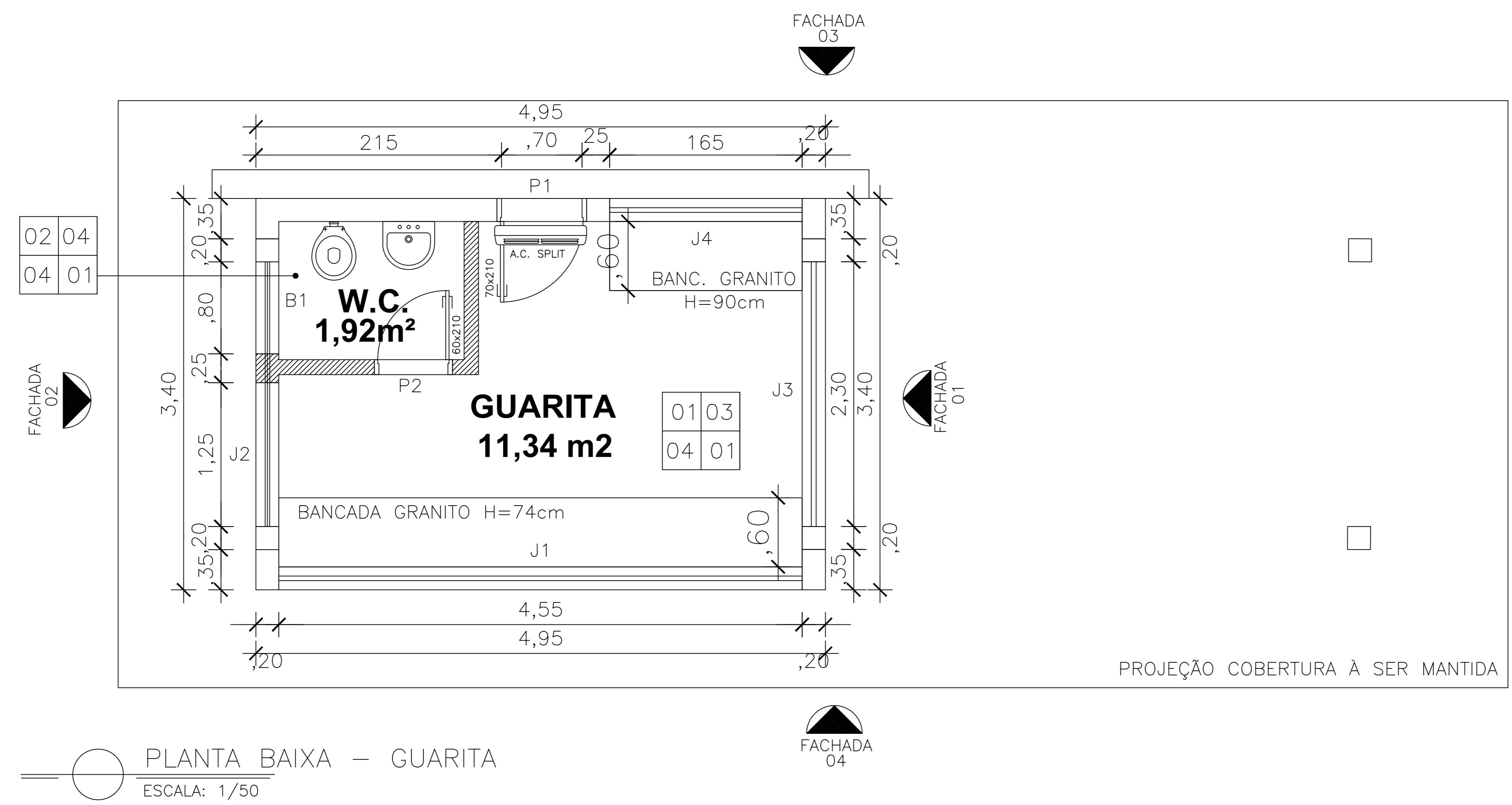
GOVERNO DO ESTADO DO ESPÍRITO SANTO

SECRETARIA DE ESTADO DA EDUCAÇÃO - SEDU

GERÊNCIA DE REDE FÍSICA ESCOLAR

epc

TÍTULO:				
REFORMA NA EEEFM LUIZ MANOEL VELLOZO				
ENDEREÇO:				
RUA MOURISCO, 850 – GLÓRIA, VILA VELHA – ES				
PRANCHA:	ARQUITETURA	PROJETO:	ARQUITETÔNICO	
SECRETÁRIO ESTADUAL:	VITOR DE ANGELO	ESCALA:	INDICADA	UNIDADE: METRO
GERENTE DA GERFE:	MARCELO AMORIM GONÇALVES	COORDENADOR GERAL:	CREA-MG: 64866/D	VISTO:
AUTOR PROJETO:	EDSON DE OLIVEIRA PIRES	CO-AUTOR PROJETO:	CAU-ES: A24721-9	VISTO:
RESPONSÁVEL TÉCNICO:	WILSON RODRIGUES	ARQUIVO:	VIV17-01-ARQ-R00-01 08.dwg	VISTO:
REFERÊNCIA:	VESTIÁRIOS PLANTA BAIXA			FOLHA: 08 10
FORMATO:	A2	OBSERVAÇÕES:	DATA:	AGOSTO/2020
VISTO:		REVISÃO:		



PLANTA BAIXA - GUARITA
ESCALA: 1/50

QUADRO DE ESPECIFICAÇÕES	
CÓDIGO	PISO
1	PISO EM ALTA RESISTÊNCIA CINZA CLARO, DO TIPO GRANILITE, POLIDO, COM REQUADROS DE 100X100cm E JUNTA EM PVC DE 7x3mm, ACAB. COM RESINA EPÓXI OU EQUIVALENTE
2	PISO EM CERÂMICA CARGO PLUS GRAY, 45X45cm, PEI 5, ELIANE OU EQUIVALENTE
3	PISO MONOBLOCO INTERTRAVADO UNI-BRICK, DA UNI-STEIN OU EQUIVALENTE
4	PISO EM CONCRETO ESTAMPADO DIVERSAS CORES (VER PLANTA DE PAVIMENTAÇÃO) OU EQUIV.
CÓDIGO	PAREDE
1	PINTURA COM TINTA ACRÍLICA ACETINADA SOBRE MASSA, COR BRANCO NEVE, CORAL OU EQUIV.
2	PINTURA COM TINTA ACRÍLICA ACETINADA SOBRE MASSA, COR AREIA REF. 820, CORAL OU EQUIV.
3	ACIMA DO RODAPÉ, 11 FIADAS DE CERÂMICA CAMBURI BRANCO 10X10cm ELIANE, BARRA EM GRANITO CINZA ANDORINHA H=7cm E PINTURA COM TINTA ACRÍLICA ACETINADA, SOBRE MASSA, COR AREIA REF. 820, CORAL OU EQUIVALENTE
4	AZULEJO DIM. 32x44cm OVIEDO PURO BIANCO, BIANCOGRÉS OU EQUIVALENTE
CÓDIGO	TETO
1	TELHA METÁLICA GALVALUME TERMOACÚSTICA, TELHA/TELHA, CHAPA SUPERIOR TRAPEZOIDAL LR40 ESP.=0,50mm E FACE INFERIOR PLANA ESP.=0,43mm, NÚCLEO EM POLIURETANO (INJEÇÃO CONT.) ESP.=30mm, PINTURA DE FÁBRICA NAS DUAS FACES NA COR BRANCA
2	FORRO DE GESSO ACARTONADO, ACABAMENTO TIPO LISO, ESPES.=12,5mm, ESTRUT. EM PERFIS DE AÇO GALV. C/ ESPAÇ. ENTRE PERFIS DE 60cm, JUNTAS FITADAS E EMASSADAS, KNAUF OU EQUIV.
3	FORRO ACÚSTICO MINERAL MODULADO, NAS DIMENSÕES 1250x625mm, ESPES.=15mm COM ACABAMENTO EM PINTURA ACRÍLICA BRANCA, RESISTENTE A FUNGO E BACTÉRIA, OWA OU EQUIV.
4	LAJE EM CONCRETO, REBOCADA, SELADA E EMASSADA, ACABAMENTO EM TINTA PVA LÁTEX BRANCO NEVE, CORAL OU EQUIVALENTE
CÓDIGO	RODAPÉ
1	RODAPÉ EM GRANITO CINZA ANDORINHA POLIDO COM ALTURA DE 7cm OU EQUIVALENTE
2	RODAPÉ EM MADEIRA DE LEI TIPO ANGELIM PEDRA DE ACABAMENTO BOLEADO, H=7cm OU EQUIV.

N.º	DESCRIÇÃO	RESP.	DATA
05			
04			
03			
02			
01			

REVISÃO

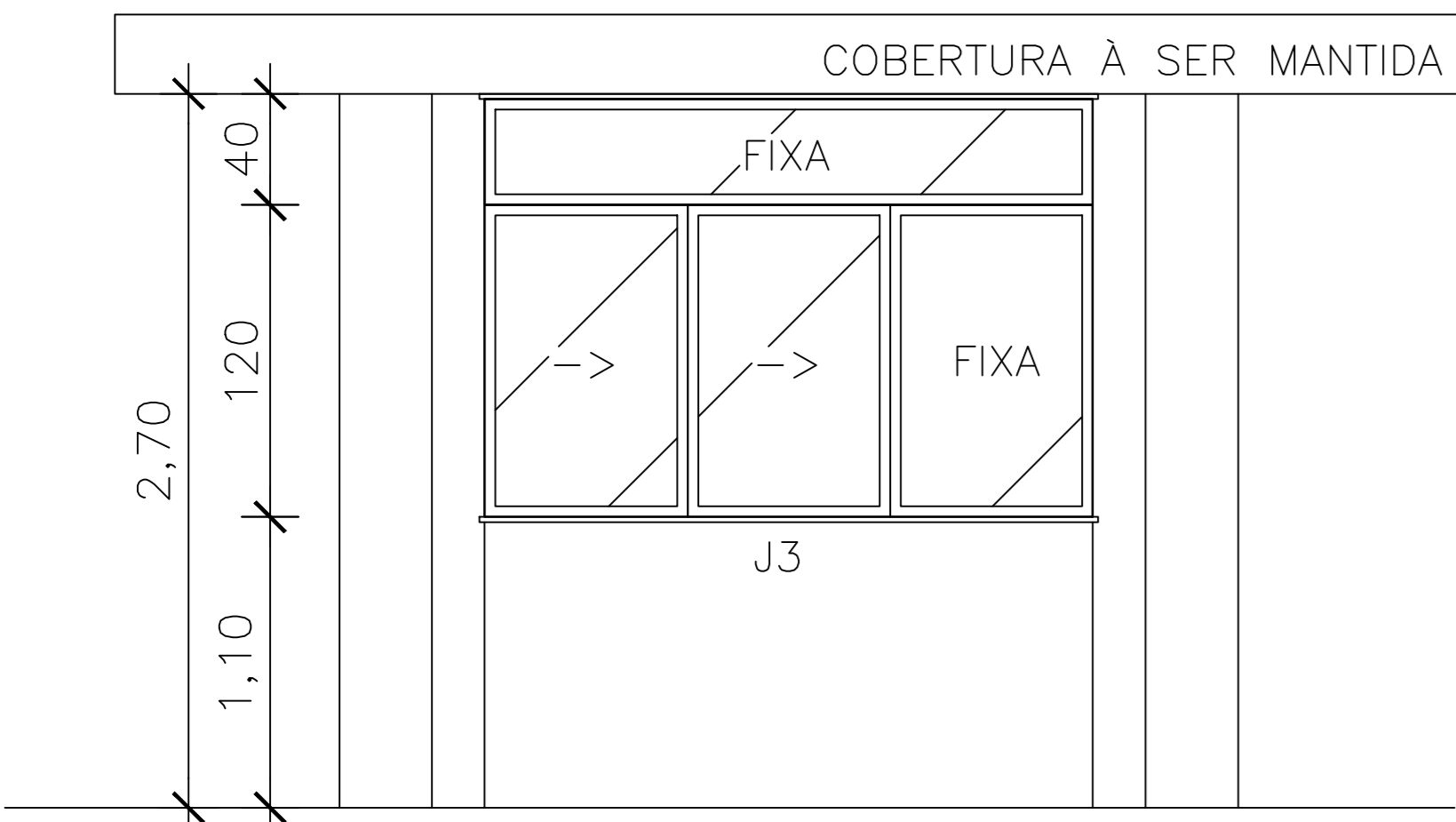
GOVERNO DO ESTADO DO ESPÍRITO SANTO

SECRETARIA DE ESTADO DA EDUCAÇÃO - SEDU

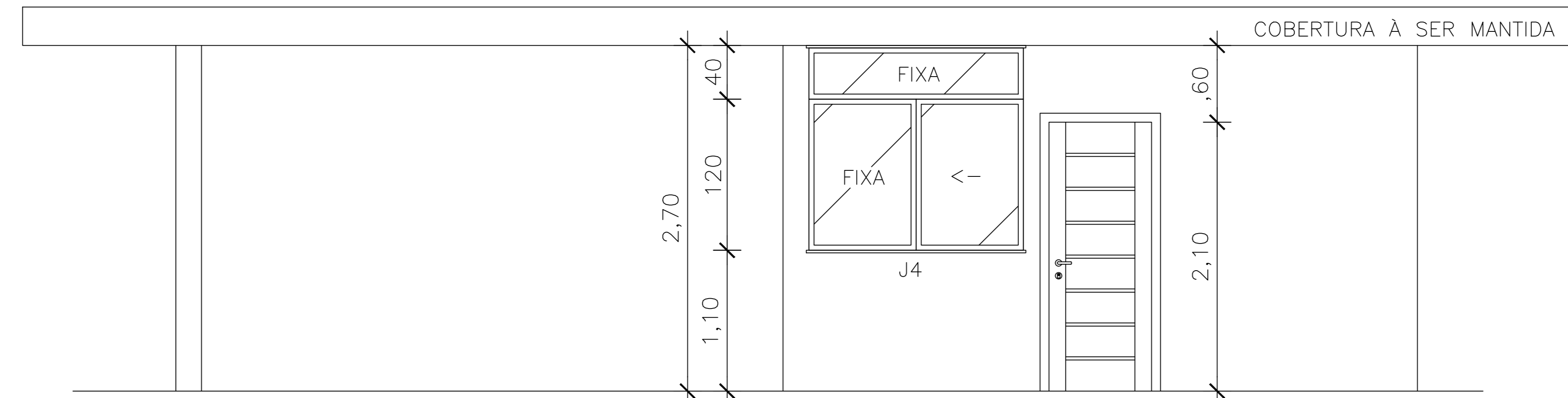
SEDU

GERÊNCIA DE REDE FÍSICA ESCOLAR

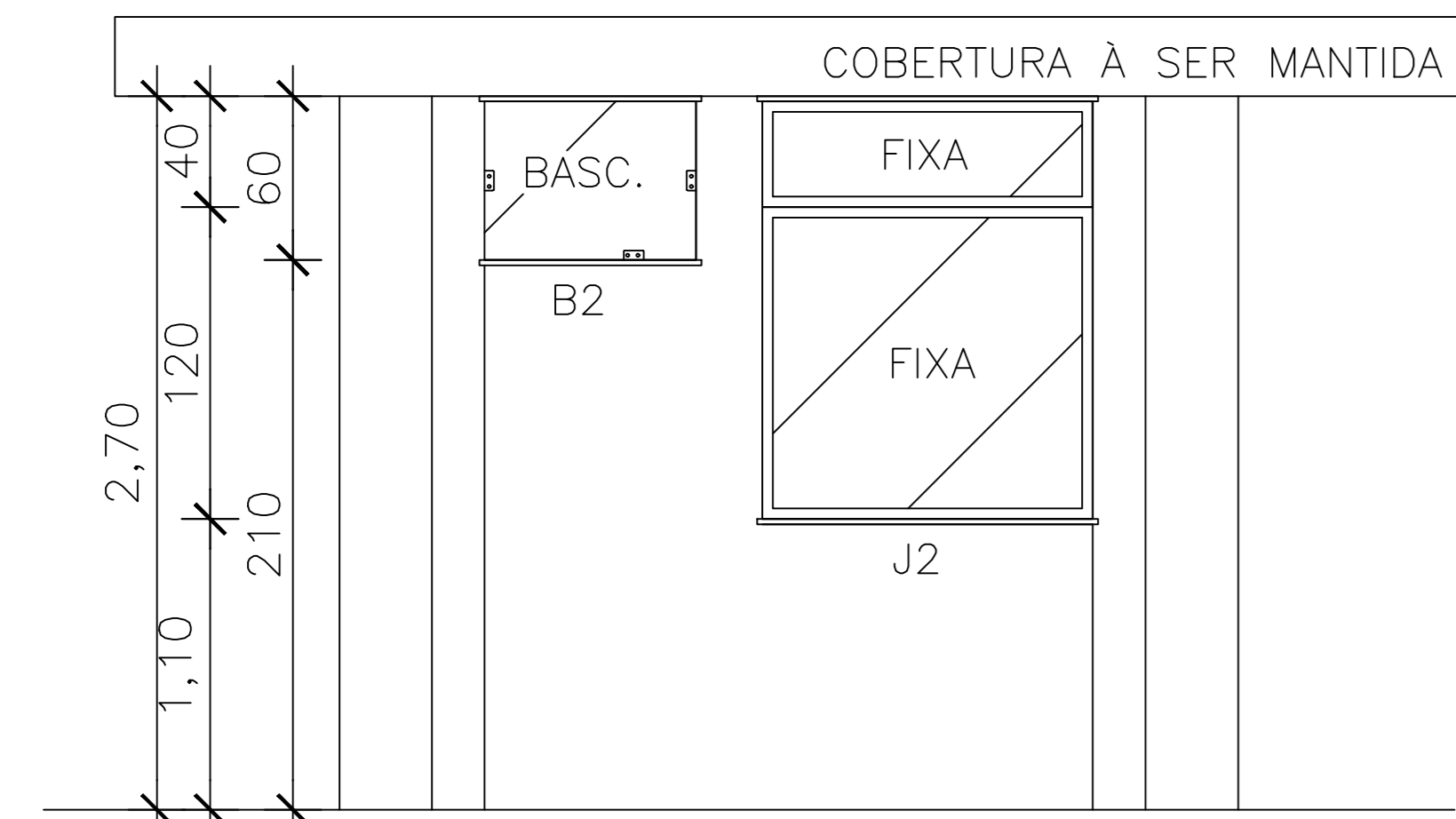
TÍTULO: REFORMA NA EEEFM LUIZ MANOEL VELLOZO			
ENDEREÇO: RUA MOURISCO, 850 - GLÓRIA, VILA VELHA - ES			
PRANCHA: ARQUITETURA		PROJETO: ARQUITETÔNICO	
SECRETÁRIO ESTADUAL: VITOR DE ANGELO		ESCALA: INDICADA	
GERENTE DA GERFE: MARCELO AMORIM GONÇALVES		UNIDADE: METRO	
COORDENADOR GERAL: EDSON DE OLIVEIRA PIRES		CREA-MG: 64866/D	
AUTOR PROJETO: WILSON RODRIGUES		CAU-ES: A24721-9	
CO-AUTOR PROJETO:		CAU-ES:	
RESPONSÁVEL TÉCNICO:		CREA:	
ARQUIVO: VIV17-01-ARQ-R00-01 09.dwg		DESENHO:	
REFERÊNCIA: GUARITA PLANTA BAIXA		FOLHA: 09 10	
FORMATO: A2	OBSERVAÇÕES:	DATA: AGOSTO/2020	REVISÃO:



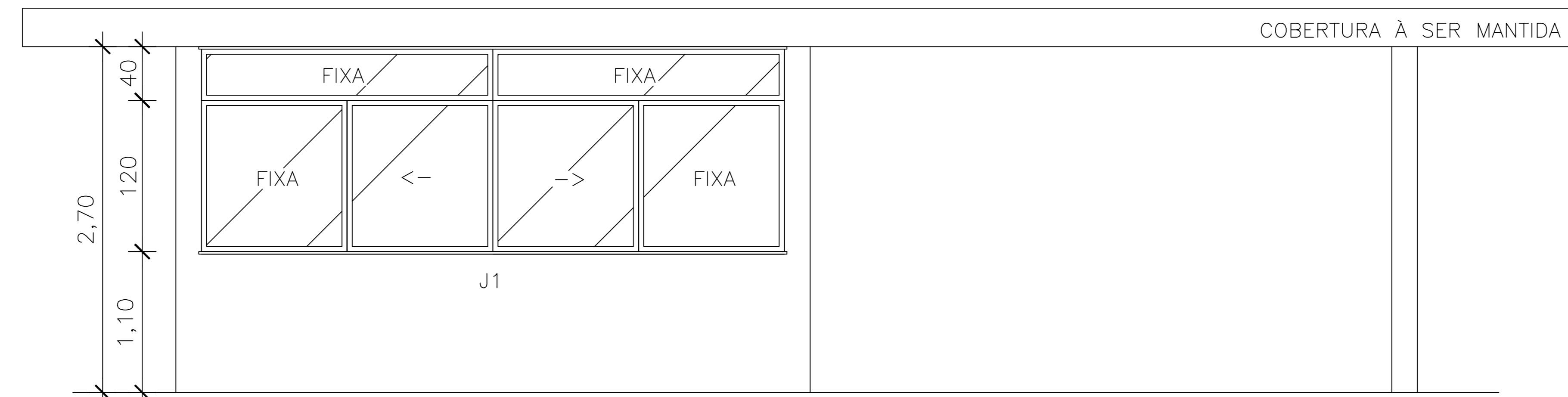
FACHADA 01
ESCALA: 1/50



FACHADA 03
ESCALA: 1/50



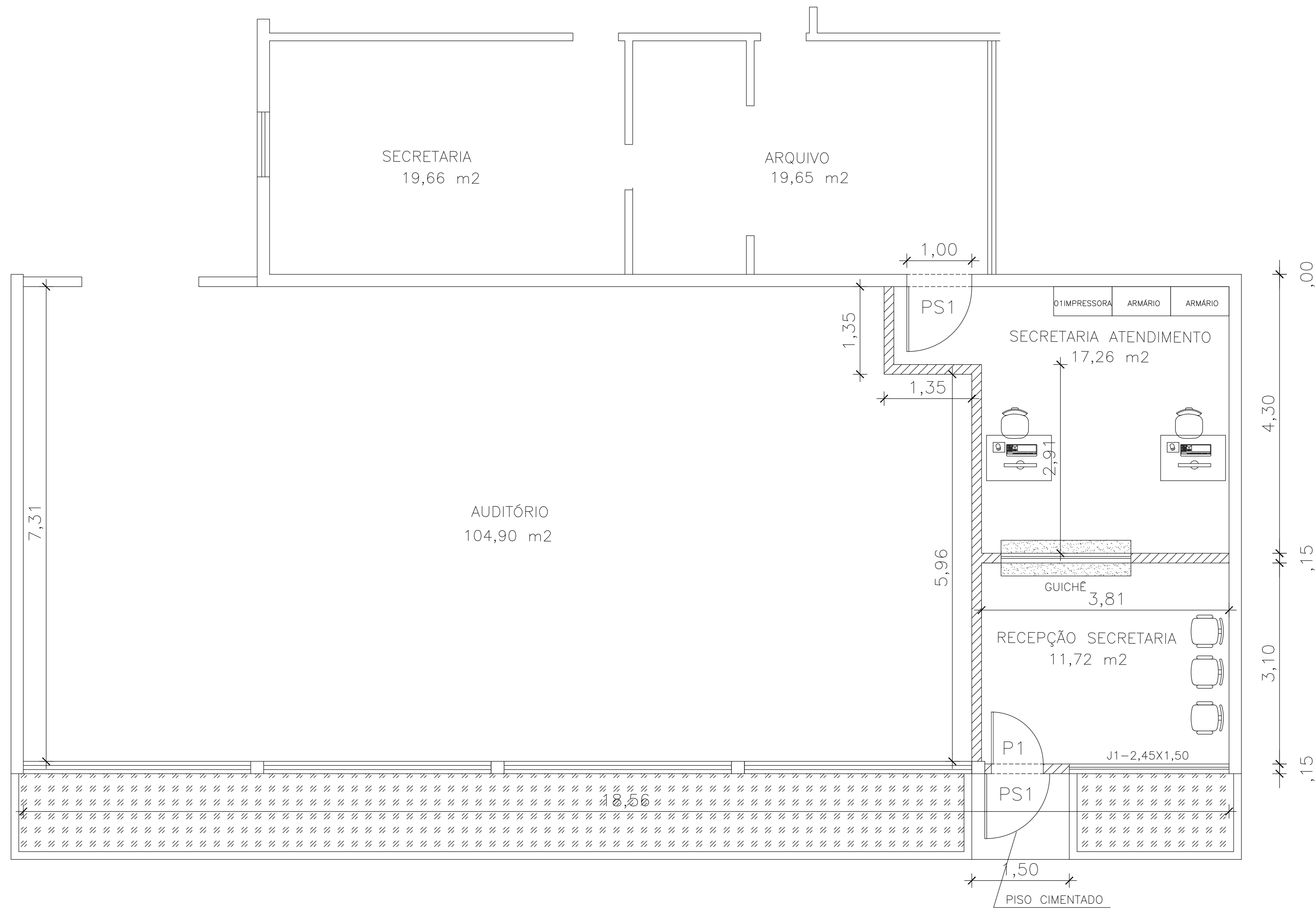
FACHADA 02
ESCALA: 1/50



FACHADA 04
ESCALA: 1/50

QUADRO DE ESQUADRIAS - GUARITA						
PORTAS						
CÓDIGO	DIMENSÕES			ESPECIFICAÇÃO	TIPO	QUAN.
	LARG.	ALT.	BAND.			
P1	0.80	2.10	NÃO	PORTA ALMOFADADA EM MADEIRA MACIÇA P/ VERNIZ	ABRIR	01
P2	0.60	2.10	NÃO	PORTA ALMOFADADA EM MADEIRA MACIÇA P/ VERNIZ	ABRIR	01

QUADRO DE ESQUADRIAS - GUARITA						
JANELAS						
CÓDIGO	DIMENSÕES			ESPECIFICAÇÃO	TIPO	QUAN.
	LARG.	ALT.	PEITORIL			
B2	0.80	0.60	2.10	ESQUADRIA ALUMÍNIO ANODIZADO NATURAL E VIDRO LISO E/OU PONTILHADO	BASCULAR	01
J1	4.55	1.60	1.10	ESQUADRIA ALUMÍNIO ANODIZADO NATURAL E VIDRO LISO E/OU PONTILHADO	CORRER	01
J2	1.25	1.60	1.10	ESQUADRIA ALUMÍNIO ANODIZADO NATURAL E VIDRO LISO E/OU PONTILHADO	CORRER	01
J3	2.30	1.60	1.10	ESQUADRIA ALUMÍNIO ANODIZADO NATURAL E VIDRO LISO E/OU PONTILHADO	CORRER	01
J4	1.65	1.60	1.10	ESQUADRIA ALUMÍNIO ANODIZADO NATURAL E VIDRO LISO E/OU PONTILHADO	CORRER	01



PLANTA BAIXA – SECRETARIA
1/50

05			
04			
03			
02			
01			
N.º	DESCRIÇÃO	RESP.	DATA
REVISÃO			
 GOVERNO DO ESTADO DO ESPÍRITO SANTO SECRETARIA DE ESTADO DA EDUCAÇÃO - SEDU GERÊNCIA DE REDE FÍSICA ESCOLAR			
TÍTULO: REFORMA NA EEEFM LUIZ MANOEL VELLOZO			
ENDEREÇO: RUA MOURISCO, 850 – GLÓRIA, VILA VELHA – ES			
PRANCHA: ARQUITETURA		PROJETO: ARQUITETÔNICO	
SECRETÁRIO ESTADUAL: VITOR DE ANGELO		ESCALA: INDICADA	
GERENTE DA GERFE: MARCELO AMORIM GONÇALVES		UNIDADE: METRO	
COORDENADOR GERAL: EDSON DE OLIVEIRA PIRES		CREA-MG: 64866/D	
AUTOR PROJETO: CRISTIANE SILVA MONTEIRO		CREA-ES: 7424/D	
CO-AUTOR PROJETO:		CAU-ES:	
RESPONSÁVEL TÉCNICO:		CREA:	
ARQUIVO: VIV17-01-ARQ-R00-01 10.dwg		DESENHO:	
REFERÊNCIA: ADEQUAÇÃO NA SECRETARIA			FOLHA: 10 / 10
FORMATO: A1	OBSERVAÇÕES:	DATA: AGOSTO/2020	REVISÃO:

CAPTURADO POR	
CRISTIANE SILVA MONTEIRO ENG CIVIL PL SEDU - GERFE	
DATA DA CAPTURA	27/08/2020 15:11:49 (HORÁRIO DE BRASÍLIA - UTC-3)
VALOR LEGAL	ORIGINAL
NATUREZA	DOCUMENTO NATO-DIGITAL

ASSINARAM O DOCUMENTO	
EDSON DE OLIVEIRA PIRES ENG COORD GERAL MAST SEDU - GERFE Assinado em 27/08/2020 14:38:22 Documento original assinado eletronicamente, conforme art. 6, § 1º, do Decreto 4410-R/2019.	
MOISÉS BRITO SOBRINHO ENG COORD CIVIL SR SEDU - GERFE Assinado em 27/08/2020 15:11:48 Documento original assinado eletronicamente, conforme art. 6, § 1º, do Decreto 4410-R/2019.	
WILSON RODRIGUES GONÇALVES ARQUITETO COORD SR SEDU - GERFE Assinado em 27/08/2020 14:22:18 Documento original assinado eletronicamente, conforme art. 6, § 1º, do Decreto 4410-R/2019.	
FELIPE DE BRITO AURÉLIO ENG COORD ELETRIC SR SEDU - GERFE Assinado em 27/08/2020 15:10:06 Documento original assinado eletronicamente, conforme art. 6, § 1º, do Decreto 4410-R/2019.	

A disponibilidade do documento pode ser conferida pelo link <https://e-docs.es.gov.br/documento/registro/2020-46FTW5>



Consulta via leitor de QR Code.